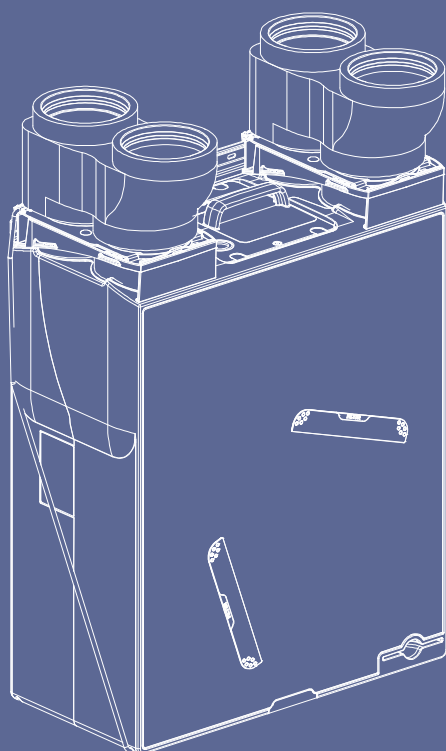


Installatie & gebruik



Voorwoord

De installateur is aansprakelijk voor de installatie en de ingebruikname van de unit.

De volgende definities worden in deze handleiding gebruikt om de aandacht te vestigen op gevaren, instructies of aanwijzingen die betrekking hebben op personen, product, installatie en/of omgeving.

Waarschuwing!

Wijst op gevaar dat lichamelijk letsel bij personen en/of zware materiële schade aan product, installatie of omgeving kan veroorzaken.

Let op!

Instructie die van belang is voor de installatie, functioneren, bediening of onderhoud van het product. Het negeren van deze instructie kan licht lichamelijk letsel bij personen en/of zware materiële schade aan product, installatie of omgeving veroorzaken.

Opmerking

Instructie die van belang is voor de installatie, functioneren, bediening of onderhoud van het product. Het negeren van deze instructie kan lichte materiële schade aan product, installatie of omgeving veroorzaken.

Tip

Aanwijzing die van belang kan zijn voor de installatie, functioneren, bediening of onderhoud van het product, niet gerelateerd aan lichamelijk letsel bij personen of materiële schade.

Hoewel deze handleiding met uiterste zorg is samengesteld, kunnen er geen rechten aan worden ontleend.

Itho Daalderop behoudt zich het recht producten en handleidingen te wijzigen zonder voorafgaande mededelingen.

Door ons continue proces van verbeteren van onze producten kan dit document afwijken van het aan u geleverde product. U kunt de nieuwste versie van deze handleiding downloaden via onze website.

Tip

Vergeet niet het product via de app of de website van Itho Daalderop te registreren voor aanvullende garantie!

Inhoud

1. Veiligheid en voorschriften	5	7. Storingen	39
1.1. Veiligheid	5		
1.2. Normen en richtlijnen	6	8. Service-onderdelen	44
1.3. Eisen luchttoevoer- en afvoersysteem	7	8.1. Service-onderdelen	44
2. Productinformatie	8	9. Garantie	46
2.1. Wooncomfort en energiebesparing	8		
2.2. Uitvoeringen	9	10. Verklaringen	47
2.3. Accessoires	9		
2.4. Technische specificaties	10		
2.5. Productkaart informatie	11		
2.6. Capaciteit, druk en vermogen	12		
2.7. Capaciteit	12		
2.8. Maatschetsen	13		
2.9. Regelingen	14		
2.10. Status-led	15		
2.11. Filters	15		
2.12. Ventielen	15		
2.13. Toepassen in nieuwbouwwoning	15		
2.14. Recyclen	16		
2.15. Leveringsomvang	16		
2.16. Uitpakken en controleren	16		
3. Installatie	17		
3.1. Installatie-eisen	17		
3.2. De ventilatie-unit plaatsen	17		
3.3. Aansluiten condensafvoer	26		
3.4. Elektrisch aansluiten	27		
4. Bediening	28		
4.1. Ventilatiestanden	28		
5. Inbedrijfstelling	30		
5.1. Voorbereiding	30		
5.2. Inbedrijfstelling	30		
5.3. Capaciteit instellen	31		
5.4. Aan- en afmelden van draadloze bedieningen en sensoren	31		
6. Inspectie en onderhoud	33		
6.1. Inspectie- en onderhoudsschema	33		
6.2. Inspecteren en reinigen ventilator	34		
6.3. Inspecteren en reinigen bypassklep	35		
6.4. Filterwaarschuwing	36		
6.5. Inspecteren, reinigen/vervangen filters	37		
6.6. Resetten filterwaarschuwing	38		
6.7. Inspecteren/reinigen ventielen	38		
6.8. Inspecteren/reinigen kanalen	38		

1. Veiligheid en voorschriften

1.1. Veiligheid

- Werkzaamheden aan het ventilatiesysteem mogen uitsluitend door erkende installateurs * worden uitgevoerd volgens de in de handleiding vermelde voorschriften. Hierbij mag uitsluitend gebruik worden gemaakt van accessoires en onderdelen zoals die door de fabrikant zijn voorgeschreven.
- Gebruik het product niet voor andere doeleinden dan waar het voor bedoeld is, zoals beschreven in deze handleiding.
- Ga voorzichtig om met elektrische apparaten:
 - Raak het apparaat nooit aan met natte handen.
 - Raak het apparaat nooit aan wanneer u blootvoets bent.
- Dit product en/of systeem mag worden bediend door kinderen van 8 jaar en ouder en door personen met verminderde lichamelijke, zintuiglijke of geestelijke vermogens of een gebrek aan ervaring en kennis als zij onder toezicht staan of zijn geïnstrueerd over het gebruik op een veilige manier en zich bewust zijn van de gevaren van het product en/of systeem.
- Reiniging en onderhoud door de gebruiker mag niet worden uitgevoerd door kinderen en door personen met verminderde lichamelijke, zintuiglijke of geestelijke vermogens of een gebrek aan ervaring en kennis zonder toezicht.
- Voorkom dat kinderen met het product en/of systeem gaan spelen.
- Gebruik het product niet in aanwezigheid van brandbare of vluchtige substanties zoals alcohol, insecticiden, benzine etc.
- Veiligheidsinstructies moeten worden opgevolgd om lichamelijke verwondingen en/of schade aan het product te voorkomen.
- Onderhoud en reiniging mag alleen uitgevoerd worden nadat het toestel spanningsloos is gemaakt.
- Het product bevat draaiende onderdelen. Wacht daarom na het spanningsloos maken minimaal 10 seconden met het openen of aanraken van het product, omdat deze onderdelen nog enige tijd blijven nadraaien.
- Beveilig het systeem tegen onbedoeld opnieuw inschakelen.
- Onderhoudsinstructies moeten worden opgevolgd om schade en overmatige slijtage te voorkomen.
- Het product mag niet gewijzigd worden.
- Het product is enkel geschikt voor een 230 V 50 Hz wisselstroomsysteem.
- Verzeker u ervan dat het elektrisch systeem waar het product op wordt aangesloten voldoet aan de gestelde voorwaarden.
- Stel het product niet bloot aan weersomstandigheden.
- Plaats geen objecten op het toestel.
- Inspecteer het product regelmatig op defecten. Schakel bij defecten het product uit en neem direct contact op met uw installateur of de servicedienst van Itho Daalderop.
- Schakel het product nooit uit behalve wanneer**:
 - Het product niet goed functioneert.
 - U het product wilt reinigen.

- Onderhoud aan het toestel wilt verrichten.
- De overheid adviseert ramen en deuren te sluiten in geval van calamiteit.

*** U kunt het toestel uitschakelen door de stekker van het toestel uit de wandcontactdoos te nemen, of wanneer het toestel vast is aangesloten de betreffende elektriciteitsgroep uit te schakelen via de zekeringautomaat in de meterkast.*

- Zorg ervoor het elektrisch circuit niet te beschadigen.
- De elektrische aansluiting moet altijd goed bereikbaar zijn om de voedingsspanning uit te schakelen.
- Zorg dat de stekker van het netsnoer altijd bereikbaar blijft.
- Gebruik het toestel niet om waterkokers, verwarmingsinstallaties etc. af te zuigen.
- Zorg ervoor dat het toestel afvoert in een afvoerkanaal dat hiervoor geschikt en aangelegd is en dat naar buiten afvoert.
- Houd ventielen vrij en schoon.
- Als de voedingskabel beschadigd is, moet deze door de fabrikant, zijn agentschap of een gekwalificeerd persoon vervangen worden om gevaar te voorkomen.
- De gebruiker/consument mag het toestel niet openmaken.

**] Een erkend installateur is een installateur werkzaam bij een cv- of werktuigbouwkundig installatiebedrijf dat is ingeschreven bij de Kamer van Koophandel en is opgenomen in het SEI-erkenningsregister (Stichting Erkenning Installatiebedrijven) of dat een Sterkin-erkenning heeft.*

1.2. Normen en richtlijnen

Waarschuwing!

De specificaties en instellingen van het apparaat voldoen uitsluitend aan de normen en wetten van het land waarin het apparaat wordt verkocht.

Toepassingen buiten dit land kunnen tot zeer gevaarlijke situaties leiden!

De installateur dient ervoor te zorgen dat de gehele installatie voldoet aan de wettelijke eisen, de voorschriften zoals die zijn opgenomen in dit document en overige van toepassing zijnde documentatie van de fabrikant.

Voor alle wettelijk eisen en voorschriften geldt dat aanvullingen, wijzigingen of later van kracht geworden wettelijke eisen en voorschriften op het moment van installeren van toepassing zijn.

Na de installatie mogen er geen veiligheids-, gezondheids-, en milieurisico's meer aanwezig zijn conform de CE-richtlijnen die hierop van toepassing zijn. Dit geldt ook voor andere in de installatie opgenomen producten.

1.3. Eisen luchttoevoer- en afvoersysteem

Het luchttoevoersysteem moet voldoen aan de geldende voorschriften.

- De kanalen van en naar de woning: stalen spiralobuis, met passende inwendige diameter. Zie hiervoor de maatschets in deze handleiding.
- De kanalen van en naar buiten: dampdicht geïsoleerde stalen spiralobuis, met passende inwendige diameter. Zie hiervoor de maatschets in deze handleiding.
- De isolatie moet goed (luchtdicht) aansluiten op het toestel. Indien er lucht tussen de isolatie en buis kan komen zal er condens ontstaan.
- De luchtkanalen van en naar de woning moet bij horizontale kanalen altijd op afschot naar het toestel worden geleid. Houd hierbij 3 mm per meter kanaallengte aan.
- Beugel iedere bocht op de mof, met uitzondering bij aansluiting aan toestel:
 - Indien de verbindingsleiding voor en na de eerste bocht korter is dan 0.25 m, dan kan de beugel bij de eerste bocht achterwege blijven.
 - De eerste beugel wordt in ieder geval geplaatst op maximaal 0.5 m vanaf het toestel.
- Horizontale kanalen en niet verticale kanalen: maximale beugelafstand 1 m. Bij trekvaste verbindingen bedraagt de maximale beugelafstand 2 m. Verdeel lengten tussen beugels gelijkmatig.
- Verticale kanalen: maximale beugelafstand 2m. Verdeel lengten tussen beugels gelijkmatig.
- Beugel het laatste element van de verbindingsleiding voor de doorvoer/schacht. Indien dit laatste element een bocht is, kan ook het voorliggende element gebeugeld worden.
- Pas de voorgeschreven beugels van de fabrikant toe.
- Metalen verbindingen mogen geborgd worden met schroeven.
- Gebruik geen vet, (zuurvrije) vaseline of olie.
- Monteer spanningsvrij.
- Mix geen elementen (componenten) van verschillende materialen en/of fabricaten, anders dan toegelaten door de fabrikant.
- Luchttoevoer- en luchtafvoerkanalen moeten zo kort mogelijk worden gehouden.
- Gebruik zo min mogelijk bochten.
- Vermijd, indien mogelijk, de toepassing van 90°-bochten.
- Indien toepassing van een 90°-bocht onvermijdelijk is, deze niet binnen 1 meter van het toestel plaatsen.
- Gebruik gevel- en dakdoorvoeren die geschikt zijn voor een ventilatie-unit met warmteterugwinning.

2. Productinformatie

2.1. Wooncomfort en energiebesparing

Wooncomfort en energiebesparing worden steeds belangrijker in de woningbouw. Woningen worden tegenwoordig steeds beter geïsoleerd, maar helaas gaat goede isolatie vaak ten koste van het binnenklimaat. Zonder goede ventilatie krijgen vocht, schimmels en huismijt ruim baan, en kan de lucht in de woning al snel 'bedompt' aanvoelen door een oplopende CO₂-concentratie (koolstofdioxide). Itho Daalderop produceert apparatuur die het binnenklimaat regelt en rekening houdt met de eisen die gesteld worden aan het comfort en energieverbruik in woningen.

Eén van deze geavanceerde apparaten is het **Itho Daalderop ventilatiesysteem HRU ECO 200**.

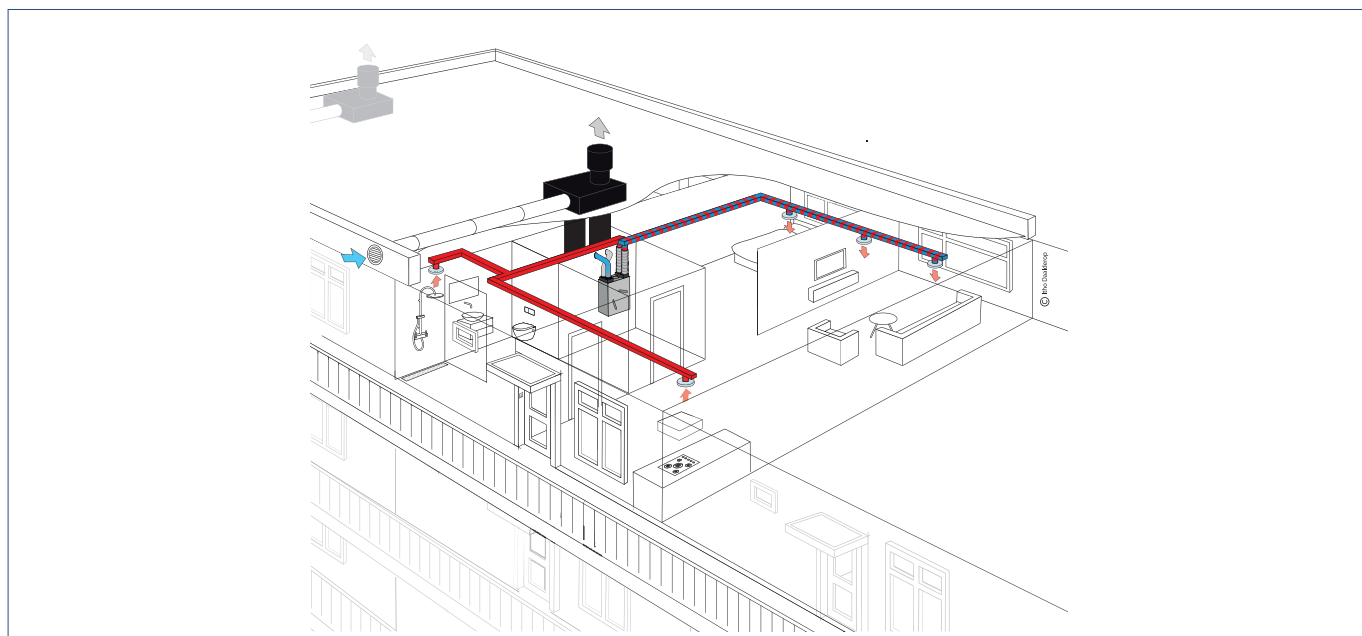
De HRU ECO 200 is een gebalanceerd ventilatiesysteem met warmteterugwinning. De ventilatie-unit is voorzien van een

ventilator met twee waaiers; één voor de luchtafvoer en één voor de luchttoevoer.

De unit ventileert meerdere vertrekken in de woning. Door middel van kanalen zijn de keuken, de badkamer, het toilet en eventueel de inpandige berging/wasruimte (de 'natte ruimtes') op de unit aangesloten voor de afvoer van vervuilde/vochtige lucht.

Ook de woonkamer, de slaapkamers en eventueel de gang/hal zijn door middel van kanalen aangesloten op de ventilatie-unit, maar hier wordt juist verse lucht ingebracht.

Voor een goede luchtverdeling worden de af- en toevoerpunten in de te ventileren vertrekken voorzien van afzuigventielen en respectievelijk toevoerroosters.



2.2. Uitvoeringen

Artikel	Type	Omschrijving
03-00407	HRU ECO 200 E	Balansventilatie-unit met warmteterugwinning; RF; eurostekker

2.3. Accessoires

Artikelnr.	Type	Omschrijving
536-0124	RFT W	Draadloze bedieningsschakelaar met drie standen en timerfunctie
536-0150	RFT AUTO	Draadloze bedieningsschakelaar met twee standen, een automatische stand en een timerfunctie
04-00045	RFT-CO2 230V	RFT-CO ₂ -sensor met bediening - 230 V gevoed
04-00046	RFT-RV BAT	RFT-RV-sensor met bediening - batterijgevoed
03-00476	Spider Base	Spider Base Klimaatthermostaat
04-00087	RF-repeater	RF-repeater
591-1030	FGD 128-50	Geluiddempende flexibele slang, Ø 128 mm, lengte 50 cm
591-1230	FGD 128-100	Geluiddempende flexibele slang, Ø 128 mm, lengte 100 cm
591-1050	FGD 152-50	Geluiddempende flexibele slang, Ø 152 mm, lengte 50 cm
591-1250	FGD 152-100	Geluiddempende flexibele slang, Ø 152 mm, lengte 100 cm
540-7960	CVH 125	Mechanische terugslagklep diameter Ø 125 mm

2.4. Technische specificaties

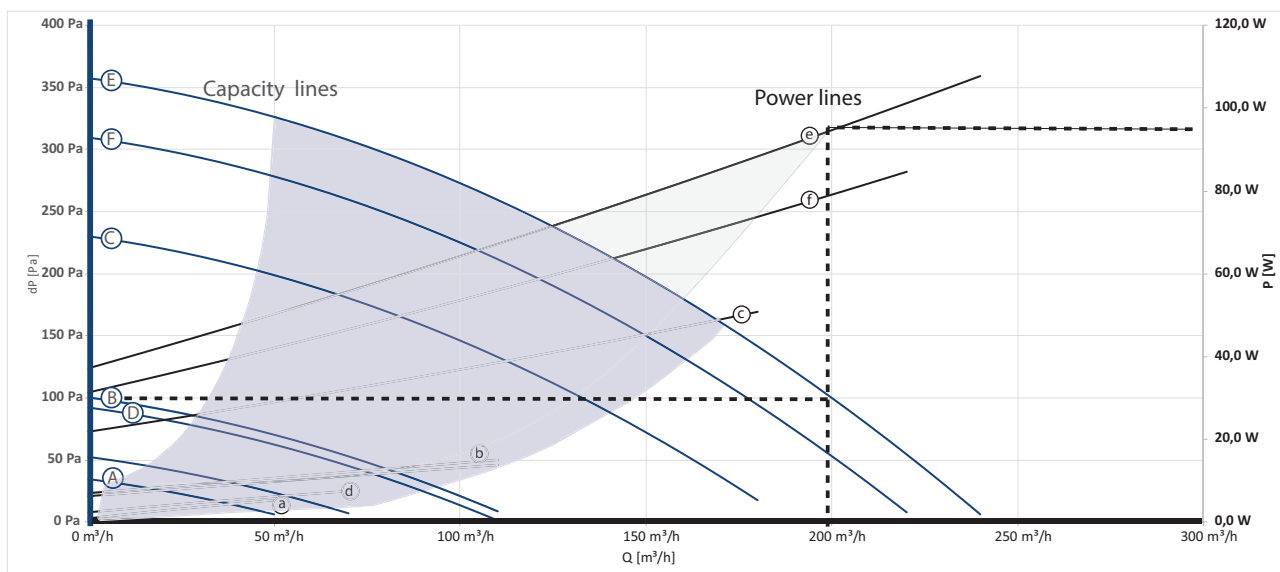
Omschrijving	Symbool	Eenheid	HRU ECO 200
			E
AFMETINGEN EN GEWICHT			
Afmetingen (HxBxD)	—	mm	916 x 597 x 290
Gewicht	—	kg	12
AANSLUITINGEN			
Aansluiting HRU kanaaladapters	—	mm	2x Ø125 uitwendig (2x)
Aansluiting EPP-koppelstukken	—	mm	- Onderzijde passend op HRU kanaaladapters. - Bovenzijde 2x Ø125 inwendig en 2x Ø149 uitwendig.
Condensafvoer	—	mm	2x Ø 14 uitwendig
ALGEMEEN			
Veiligheidsklasse	—	—	Dubbel geïsoleerd
Installatieklasse	—	—	2
Temperatuursensoren	—	—	- 1x buitenluchttemperatuur - 1x afvoerluchttemperatuur
Filterklasse	—	—	≥45% Coarse ISO16890(G3) Standaard (bouwstoffilter voor de eerste 3 maanden), daarna vervangen door 65% Coarse ISO16890(G4) of 70% ePM1 ISO16890(F7)
Zomer-bypassregeling	—	—	Automatisch zelfregelend via geïntegreerde bypassklep
RF (geïntegreerd)	—	MHz	868,3
Zendvermogen	—	dBm	7
Zend-/Ontvangstbereik	—	m	30 (vrije veld)
Operating Chanel Width (OCW)	—	kHz	220
Voedingsspanning	—	—	~ 230V - 50Hz
Voedingsaansluiting	—	—	2-aderige voedingskabel met eurostekker
TECHNISCHE PARAMETERS			
Thermisch rendement van de warmteterugwinning	η _t	%	87
Elektrische ingangsvermogen van de ventilatoraanrijving, bij maximaal debiet	—	W	99
TOEPASSING			
Temperatuursbereik	—	°C	0-40
Bereik relatieve luchtvochtigheid	—	%	5-90 (niet condenserend)

2.5. Productkaart informatie

Itho Daalderop			HRU ECO 200
Omschrijving	Symbol	Eenheid	E
Specifieke energieverbruiksklasse	—	—	A
Specifieke energieverbruik, onder gematigde klimaatomstandigheden	SEC	kWh/(m ² .a)	-36
Specifieke energieverbruik, onder warme klimaatomstandigheden	SEC	kWh/(m ² .a)	-11
Specifieke energieverbruik, onder koude klimaatomstandigheden	SEC	kWh/(m ² .a)	-73
Type ventilatie-eenheid	VE	—	Residentiële ventilatie-eenheid (RVE) Tweerichtingsventilatie-eenheid (TVE)
Soort aandrijving	—	—	Variabele snelheid
Soort warmteterugwinningssysteem	HRS		Recuperatief
Thermisch rendement van de warmteterugwinning	η_t	%	87*
Maximumdebiet	q_{max}	m ³ /h	200
Elektrische ingangsvermogen van de ventilator aandrijving, bij maximaal debiet	P_{max}	W	99
Geluidsvermogensniveau	L_{WA}	dB	53
Referentiedebiet	q_{ref}	m ³ /s	0,0389
Referentiedrukverschil	ΔP_{ref}	Pa	50
Specifieke ingangsvermogen	SPI	W (m ³ /h)	0,282
Ventilatieregeling	—	—	Manuele regeling (geen DCV)
Regelingsfactor	CTRL	—	1
Aangegeven maximale percentages voor interne lekkeage voor tweerichtingsventilatie-eenheden	—	%	2,1
Aangegeven maximale percentages voor externe lekkeage voor tweerichtingsventilatie-eenheden	—	%	5
Plaats waarschuwingssignaal filter vervangen	—	—	Op toestel of via gekoppelde accessoires
Instructies voor voormontage/demontage	—	—	www.ithodaalderop.nl
Jaarlijkse elektriciteitsverbruik	AEC	kWh	3,0
Jaarlijks bespaarde verwarming, onder gematigde klimaatomstandigheden	AHS	kWh	45
Jaarlijks bespaarde verwarming, onder warme klimaatomstandigheden	AHS	kWh	20
Jaarlijks bespaarde verwarming, onder koude klimaatomstandigheden	AHS	kWh	88

* Conform norm EN 13141-7:2010

2.6. Capaciteit, druk en vermogen



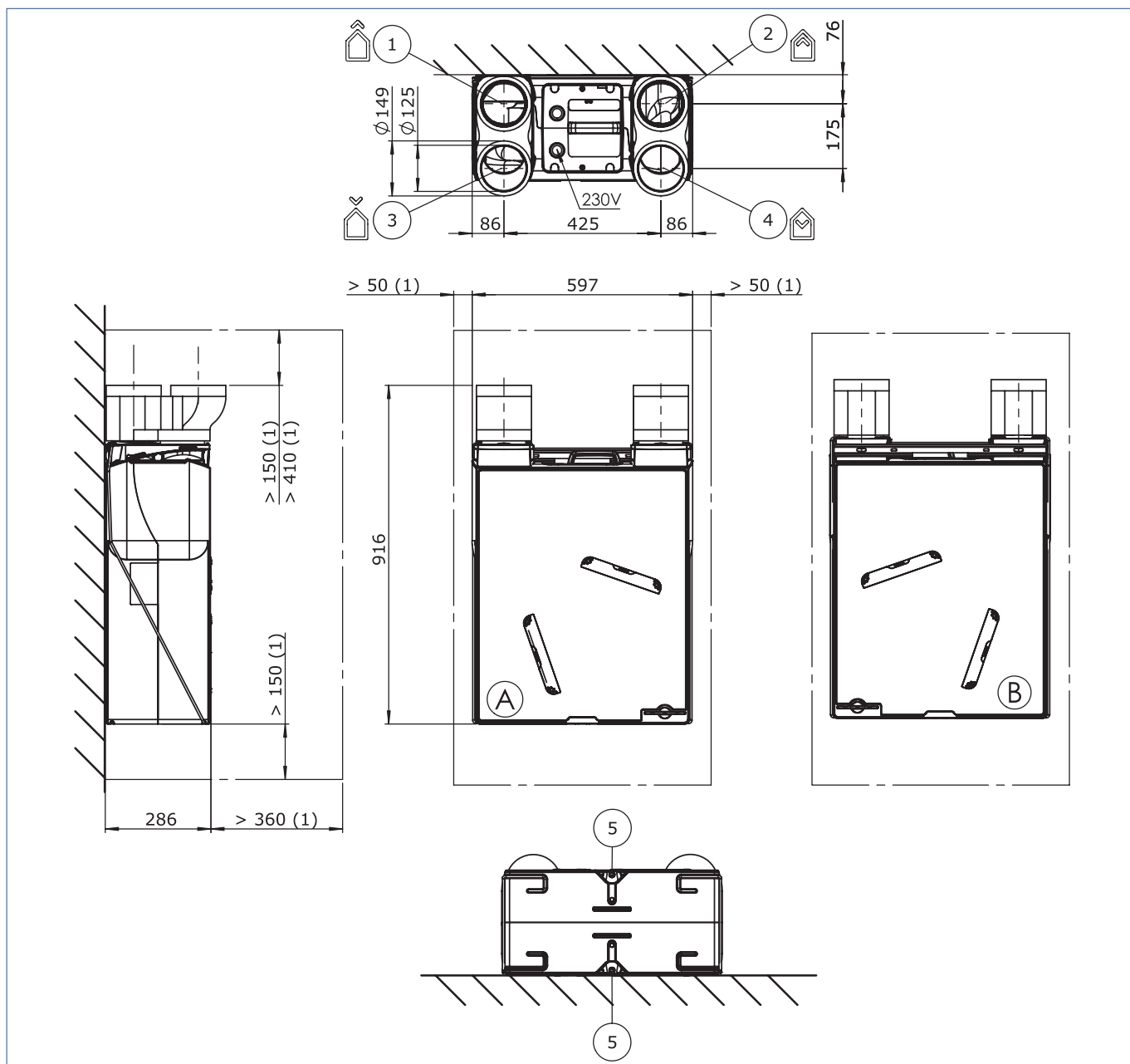
Legenda Capaciteitsgrafiek		Eenheid
Q	Debiet in kubieke meters per uur	m ³ /h
dP	Druk in Pascal	Pa
P	Vermogen in Watt	W

2.7. Capaciteit

		Lijn grafiek	Druk [Pa]	Capaciteit [m ³ /h]	Vermogen [W]	Geluidsvermogen Uitstralend LwA [dBA]	Geluidsvermogen Afvoer LwA [dBA]
Stand 1	Minimum	A-a	25	21	2,8	47	22
Stand 1	Standaard		24	50	6,1	41	31
Stand 1	Maximum	B-b	48	75	12	45	39
Stand 2	Standaard	D-d	70	40	9	51	30
Stand 3	Minimum	B-b	48	75	12	45	39
Stand 3	Standaard	C-c	112	125	41	57	70
Stand 3	Maximum	F-f	150	150	66	61	81
Stand 3	Maximum*	E-e	100	200	95	61	63

*Aangegeven in grafiek met stippellijn

2.8. Maatschetsen



1) Minimaal vrij te houden ruimte rondom de ventilatie-unit.

Legenda

- | | | | |
|---|--------------------------|---|------------------------------------|
| 1 | Afvoerlucht naar buiten | A | Montage standaard (vloer of wand) |
| 2 | Afvoerlucht van woning | B | Montage gedraaid (plafond of wand) |
| 3 | Aanvoerlucht van buiten | | |
| 4 | Aanvoerlucht naar woning | | |
| 5 | Condenswaterafvoer (2x) | | |

2.9. Regelingen

De HRU ECO 200 heeft standaard een 3-standenregeling waarbij het ventilatiedebiet in de laagstand en de hoogstand kan worden ingesteld.

2.9.1. Warmteterugwinning

Voordat de vervuilde lucht naar buiten wordt afgevoerd, wordt hij gefilterd en door de warmtewisselaar geleid. Ook de verse buitenlucht wordt, voordat hij in de woning wordt gebracht, eerst gefilterd en door de warmtewisselaar geleid. In de warmtewisselaar worden de twee luchtstromen langs elkaar geleid (ze worden dus niet met elkaar vermengd). Hierdoor wordt de energie van de afvoerlucht overgedragen aan de verse toevoerlucht, waardoor deze energie niet verloren gaat. In de winter wordt zo de koudere buitenlucht opgewarmd. In de zomer wordt de relatief koudere binnenlucht overgedragen aan de warmere toegevoerde buitenlucht zodat deze wat minder warm wordt.

Opmerking

Ondanks de warmte-uitwisseling, mag men het gebalanceerde ventilatiesysteem niet beschouwen als een verwarmings- of koelingsysteem. Het voorkomt het verlies van warmte door ventilatie.

2.9.2. Zomer-bypassregeling

Het doel van de zomer-bypassregeling is het ventileren van de woning met minder, of geheel zonder, warmte-overdracht.

De Itho Daalderop warmteterugwinunit HRU ECO 200 wordt standaard geleverd met een bypassklep die is geïntegreerd in de unit. Deze klep werkt automatisch. De bypassklep zorgt ervoor dat de afgezogen binnenlucht om de wisselaar heen wordt geleid. De toevoerlucht gaat nog steeds door de luchtfilter en de wisselaar.

Deze automatische regeling zal voornamelijk 's nachts, in de zomer, in werking treden. De buitenlucht is dan meestal koeler dan de warme binnenlucht. De bypass regeling zorgt ervoor dat de woning langer koel blijft.

2.9.3. Vorstregeling

De ventilatie-unit heeft een automatische regeling (vorstregeling) die de wisselaar van de ventilatie-unit beschermt tegen bevriezing.

Als de gemeten buitenluchttemperatuur lager is dan $-1\text{ }^{\circ}\text{C}$, wordt de ventilator trapsgewijs afgetoerd en uiteindelijk volledig stilgezet.

Wanneer de ventilatie-unit is gestopt door de vorstregeling reageert de ventilatie-unit alleen nog op de timer-bediening.

De vorstregeling controleert periodiek of de temperatuur al weervoldoende is gestegen om de ventilatie-unit aan te zetten.

Door gebruik te maken van (collectief) voorverwarmde aanvoerlucht of van het mengen van warmere lucht uit de woning met de aanvoerlucht van buiten, zal de ventilatie-unit ook bij een buitentemperatuur lager dan $-1\text{ }^{\circ}\text{C}$ blijven functioneren en voor voldoende ventilatie zorgen.

2.9.4. Automatische ventilatie op basis van CO₂ of RV-meting (optioneel)

Aan de ventilatie-unit kan een CO₂- of RV-sensor worden gekoppeld die draadloos met het toestel communiceert.

De CO₂-sensor kan in iedere willekeurige ruimte worden gemonteerd, maar bij voorkeur in woon- en/of slaapkamers. De RV-sensor wordt in de badkamer(s) en/of in een natte ruimte gemonteerd.

De bedienbare sensor meet de CO₂-concentratie in de ruimte. Hij vertaalt de gemeten waarde naar een ventilatiewens en communiceert die draadloos naar de ventilatie-unit waarop de sensor is aangemeld. Bij het hoger worden van de CO₂-concentratie in de ruimte doordat de ruimte intensiever gebruikt wordt zal de ventilatie geleidelijk verhoogd worden.

De bedienbare RV-sensor doet hetzelfde voor de relatieve luchtvochtigheid.

Tip

Het is mogelijk om meerdere draadloze sensoren en bedieningen in de woning te plaatsen, tot een maximum van 20 stuks.

Let op!

Regeling op basis van draadloze sensoren (CO₂ en/of RV) werkt alleen als de ventilatie-unit in de stand **Auto/Auto nacht** staat.

2.10. Status-led

Het toestel is uitgerust met een status-led op de bovenzijde van het toestel. De status-led kan de volgende berichten weergeven:

Patroon		Functie
Groen	Oranje	
Knippert 1x/s	Knippert 1x/s	Identificatie
Knippert 1x/s		Aanmeldmodus
Brandt 6 s	Knippert 1x/s	Vorstmodus
Brandt 5 s	Knippert 2x/s	Bypass modus
Brandt		Normaal bedrijf
Patroon		Functie
Rood	Oranje	
Knippert 1x/s	Knippert 1x/s	Fout ventilator
Knippert 2x/s	Knippert 2x/s	Fout sensor afvoertemperatuur
Knippert 2x/s	Knippert 3x/s	Fout sensor toevoertemperatuur
Knippert 3x/s	Knippert 1x/s	Fout sensor
	Knippert 1x/s	Filter vuil

2.11. Filters

De HRU ECO 200 heeft twee filters, een voor elke luchtstroom. Beide filters zijn zo in de ventilatie-unit geplaatst dat ze de wisselaar beschermen tegen vervuiling. Daarnaast beschermt de filter in de luchttoevoer de gebruiker ook tegen stof en andere vervuilingen in de aangezogen buitenlucht.

Er zijn verschillende type filters:

- **Filter 65% Coarse ISO16890 (G4) .**
Deze groffilter wordt voornamelijk gebruikt om relatief grote stofdeeltjes uit de lucht te filteren. Hiermee wordt voornamelijk de warmtewisselaar beschermd tegen indringend vuil.
- **Filter 70% ePM1 ISO16890 (F7).**
Deze fijnfilter houdt naast de grovere stofdeeltjes ook fijnere stofdeeltjes tegen (pollen). Vooral mensen met allergieklachten kunnen hier baat bij hebben.

In de loop van de tijd zullen de filters vervuilen, waardoor het energieverbruik van de ventilatie-unit zal toenemen. Het is daarom noodzakelijk dat de filters volgens aanduiding worden schoongemaakt en uiteindelijk vervangen.

Waarschuwing!

De HRU ECO 200 moet te allen tijde voorzien zijn van de bijpassende filters! Zonder filters kan het toestel onherstelbare schade oplopen.

2.12. Ventielen

De hoeveelheid lucht die moet worden afgezogen is wettelijk geregeld, en de hoeveelheid lucht die moet worden ingeblazen moet hiermee in balans zijn. Dat wil zeggen dat er net zoveel lucht moet worden afgevoerd als dat er wordt toegevoerd. Het toestel regelt deze balans uit zichzelf. De minimale luchthoeveelheid per ruimte is eveneens wettelijk bepaald. De hoeveelheden zijn zo gekozen dat er geen onnodige energie verspild wordt en er toch een optimaal binnenklimaat wordt bereikt. Zo zijn per vertrek de luchthoeveelheid die wordt afgezogen en wordt toegevoerd verschillend van grootte. De afzuig- en toevoerventielen hebben daardoor ieder hun eigen benodigde instelling.

Opmerking

Het is van groot belang dat de bewoner niets wijzigt aan de instelling van de ventielen. Dit verstoort de goede werking van het totale ventilatiesysteem. De ventielen mogen onderling niet omgewisseld worden.

2.13. Toepassen in nieuwbouwwoning

Elke nieuwbouwwoning bevat een grote hoeveelheid bouwvocht. Dit vocht is afkomstig van natte bouwmaterialen zoals beton, cement, spuitwerk en lijm. Het bouwvocht verdwijnt het beste door de woning goed te ventileren en de temperatuur zo constant mogelijk te houden, bij voorkeur op kamertemperatuur.

Droogstoken - niet te snel.

Door warmte in de woning te brengen bevordert u het droogingsproces van de woning, dit wordt ook wel het droogstoken genoemd. Dit droogstoken mag niet te snel gebeuren, want een te snelle uitdroging heeft veel schade (zoals krimpscheuren) tot gevolg. Houd er rekening mee dat dit droogstookproces wel een half jaar in beslag kan nemen. Zet de verwarming op 15 à 18°C, en wanneer u er gaat wonen op 20 graden. Zet de verwarming niet hoger, want als het te warm wordt drogen de materialen te snel en kan schade optreden.

Ventilatie tijdens het droogstoken.

Tijdens het drogingsproces is een goede ventilatie onontbeerlijk. Houd het eerste jaar ongeveer 5 centimeter ruimte tussen de muren en uw meubilair, zodat het vocht weg kan. Daarnaast moet het mechanische ventilatiesysteem altijd aan staan, trek dus nooit de stekker uit het stopcontact. Zet de eerste maanden het ventilatiesysteem zo veel mogelijk in een hoge stand. Zo ontstaat een zo gunstig mogelijke luchtcirculatie in de woning.

Let op!

Bij een nieuwbouwwoning dienen de filters van de ventilatie-unit na 1 week te worden gereinigd en na 3 maanden te worden vervangen!

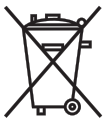
! Let op!

Het bouwstof kan de warmtewisselaar beschadigen als er geen filter in het toestel is geplaatst.

2.14. Recyclen

Bij de vervaardiging van dit product is gebruik gemaakt van duurzame materialen. Dit product moet aan het eind van zijn levenscyclus op verantwoorde wijze worden afgevoerd. De overheid kan u hierover informatie verschaffen.

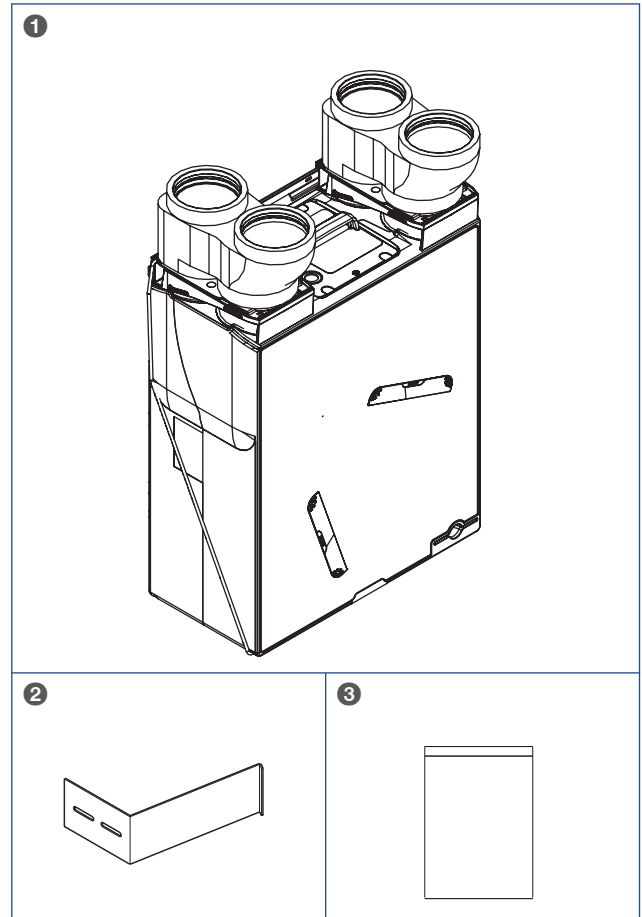
De verpakking van het product is recyclebaar. Deze materialen dient u op verantwoorde wijze en conform de overheidsbepalingen af te voeren.



Om op de verplichting tot gescheiden verwerking van batterijen en elektrische huishoudelijke apparatuur te wijzen, is op het product het symbool van een doorgesloten vuilnisbak aangebracht. Dit betekent dat het product aan het einde van zijn levensduur niet bij het gewone huisvuil mag worden gevoegd. Het product moet naar een speciaal centrum voor gescheiden afvalinzameling van de gemeente worden gebracht of naar een verkooppunt dat deze service verschaft.

Het apart verwerken van batterijen en huishoudelijke apparaten voorkomt mogelijk negatieve gevolgen voor het milieu en de gezondheid die door een ongeschikte verwerking ontstaat. Het zorgt ervoor dat de materialen waaruit het apparaat bestaat, teruggewonnen kunnen worden om een aanmerkelijke besparing van energie en grondstoffen te verkrijgen.

2.15. Leveringsomvang



Legenda

- 1 HRU ECO 200
- 2 Plafondmontagebeugel
- 3 Documentatieset

2.16. Uitpakken en controleren

- a) Neem de apparatuur voorzichtig uit de doos.
- b) Controleer de naamplaatgegevens en het type op juistheid zoals weergegeven op de sticker op de buitenzijde van de doos.
- c) Controleer de apparatuur op beschadigingen en volledigheid.
- d) Controleer of bij het toestel de benodigde documentatie en toebehoren zijn verpakt.
- e) Zet de ventilatie-unit recht op de grond.

3. Installatie

3.1. Installatie-eisen

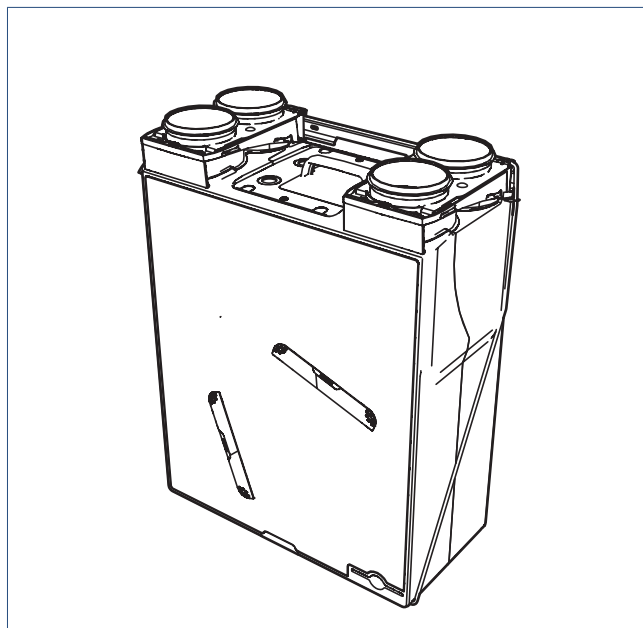
Houd voor plaatsing van het systeem rekening met het volgende:

- Monteer de ventilatie-unit:
 - in een gesloten opstellingsruimte (waar het systeem zo weinig mogelijk geluidsoverlast kan veroorzaken).
 - in een opstellingsruimte die vorstvrij is.
 - in de buurt van een wandcontactdoos 230 V, 50 Hz (voor Eurostekker); de lengte van de voedingskabel is 1,5 m.
 - in de buurt van een sifon met aansluiting op de riolering (voor aansluiting van de condensafvoer).
 - aan een wand/plafond/vloer met voldoende draagvermogen (min. 200 kg/m²).
- Houd er bij de positionering van ventilatie-unit rekening mee dat er ook voldoende ruimte wordt vrij gehouden om service te verlenen; zie Maatschetsen op pagina 13.
- Het kanaalsysteem en de afvoer- en toevoerpunten moeten juist gedimensioneerd zijn.
- De juiste bevestigingsmaterialen moeten aanwezig zijn.
- Om geluidsklachten te voorkomen, raadt Itho Daalderop aan:
 - de kanalen van en naar de verblijfsruimten aan te sluiten met geluiddempers;
 - gebruik te maken van geïsoleerde HRU-kanalen met een metalen binnenkern.

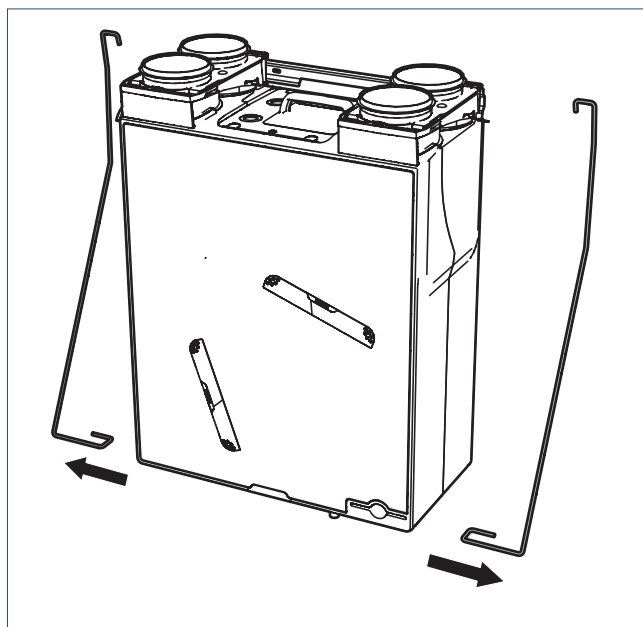
3.2. De ventilatie-unit plaatsen

3.2.1. Toestel voorbereiden voor montage

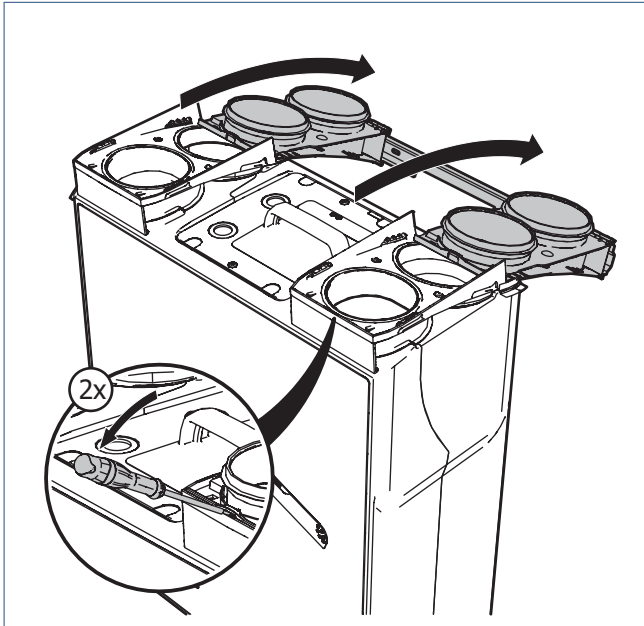
- a) Zet de ventilatie-unit rechtstandig op de grond, zodat de kanaaladapters aan de bovenzijde zitten.



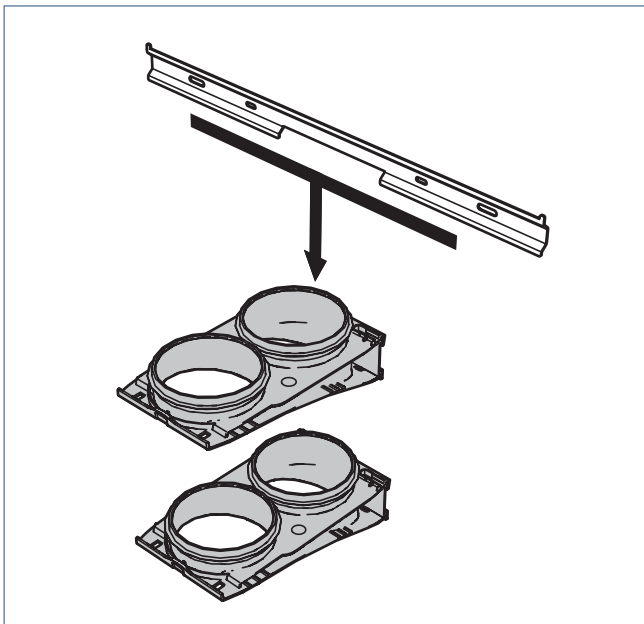
- b) Verwijder de twee draadbeugels van de unit en leg ze opzij.



- c) Ontgrendel met een platte schroevendraaier de beide kanaaladapters aan de voorzijde van de unit. Schuif vervolgens beide adapters, die door middel van de montagebeugel met elkaar verbonden zijn, tegelijk van de unit af.



- d) Schuif vervolgens de beide kanaaladapters van de montagebeugel af en leg alles opzij.



3.2.2. Aansluiten van de kanalen

! Waarschuwing!

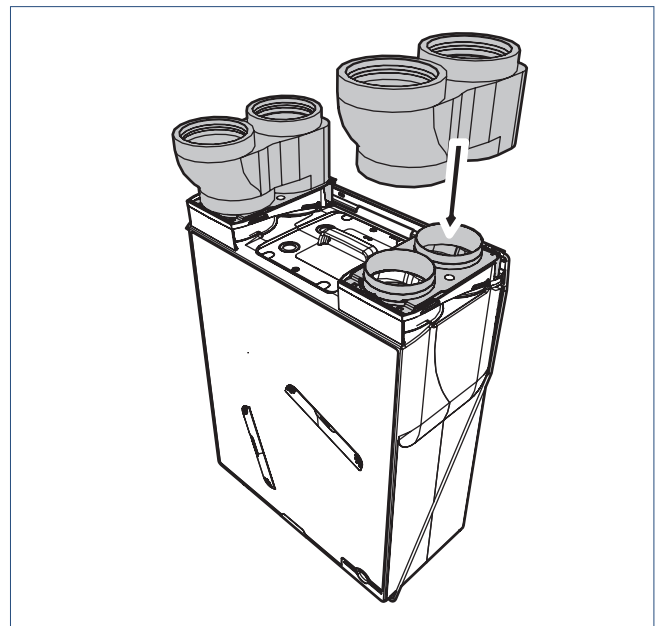
Bij toepassing van de unit in de gestapelde bouw, moet te allen tijde terugstroming naar de woning vanuit het centrale luchtafvoerkanaal worden voorkomen. In dit geval moet een mechanische terugslagklep in het uitblaaskanaal van de unit te worden toegepast.

! Let op!

Om condensatie te voorkomen, moet het kanaal dat van buiten komt en het kanaal dat naar buiten gaat tot aan de ventilatie-unit thermisch en dampdicht worden geïsoleerd.

De HRU ECO 200 is aan de bovenzijde voorzien van twee kanaaladapters. Elke kanaaladapter beschikt over 2 tuiten voor aansluiting op kanalen van $\varnothing 125$ mm of $\varnothing 150$ mm. Om deze aansluiting tot stand te brengen zijn 2 EPP-koppelstukken beschikbaar; deze koppelstukken vereenvoudigen de aansluiting en brengen een luchtdichte afdichting tussen de ventilatie-unit en de ventilatiekanalen tot stand.

- a) Schuif de 2 EPP-koppelstukken over de tuiten van de kanaaladapters.



- b) Sluit de ventilatiekanalen van de woning aan op de EPP-koppelstukken.

3.2.2.1. Aanvoerlucht van buiten



Via deze tuit zuigt de ventilatie-unit buitenlucht aan. Dit kanaal moet thermisch en dampdicht geïsoleerd zijn om condensatie aan de buitenzijde van het kanaal te voorkomen.

3.2.2.2. Aanvoerlucht naar woning (2x)



Via deze tuit voert de ventilatie-unit de opgewarmde lucht naar de woning aan. Voor een optimaal comfort is het noodzakelijk dat een geluidsdemper in dit kanaal wordt gemonteerd.

3.2.2.3. Afvoerlucht uit woning (2x)



Via deze tuit zuigt de ventilatie-unit de afvoerlucht uit de woning af. Dit kanaal hoeft in principe niet thermisch te worden geïsoleerd. Alleen als de ventilatie-unit buiten de thermische schil van de woning is geplaatst (bijvoorbeeld op een ongeïsoleerde zolder), is het wel aan te raden het kanaal thermisch en dampdicht te isoleren. Voor een optimaal comfort is het noodzakelijk dat een geluidsdemper in dit kanaal wordt gemonteerd.

3.2.2.4. Afvoerlucht naar buiten



Via deze tuit voert de ventilatie-unit de afvoerlucht naar buiten af. Dit kanaal moet thermisch en dampdicht geïsoleerd zijn om condensatie aan de binnen- en buitenzijde van het kanaal te voorkomen. Er wordt geadviseerd een dakdoorvoer te gebruiken die geen condensatie- of regenwater binnenlaat. Als dit niet het geval is, moeten de onderdelen van het kanalsysteem tussen deze afvoertuit en de dakdoorvoer waterdicht gemonteerd zijn. De unit voert het eventuele condenswater via de condensafvoer af.

3.2.3. Montageposities en kanaalaansluitingen



Let op!

Bevestig de ventilatie-unit aan een betonnen oppervlak, niet aan een houten of gipsen oppervlak of aan een oppervlak met onvoldoende massa (< 200 kg/m²). Dit leidt tot geluidsoverlast.



Let op!

Zorg er altijd voor dat de ventilatie-unit zodanig wordt gemonteerd dat de kanalen op de juiste in- en uitblaasopeningen worden aangesloten!



Let op!

Als de ventilatie-unit 'gedraaid' wordt gemonteerd, moeten de kanaaladapters van plaats wisselen!

De ventilatie-unit kan aan de wand, de vloer of het plafond worden gemonteerd.

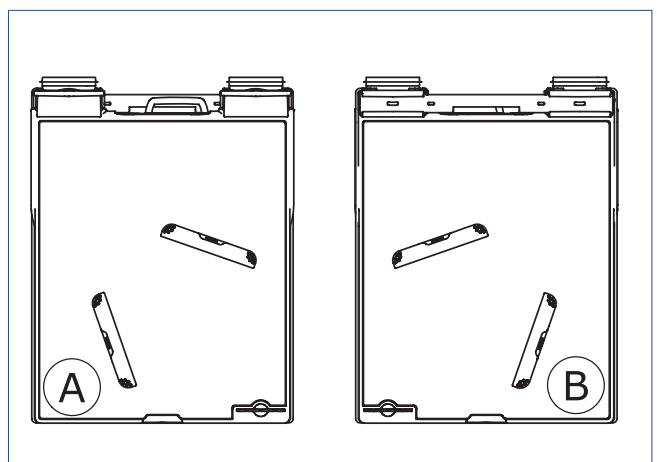
Afhankelijk van de opstelling van de kanalen, kan de ventilatie-unit aan de wand 'standaard' (zoals in de verpakking aangeleverd) of 'gedraaid' worden gemonteerd (zie Ombouwen voor montage op pagina 21).



Let op!

Bij vloermontage wordt de unit **altijd** 'standaard' (A) gemonteerd en bij plafondmontage **altijd** 'gedraaid' (B). Dit heeft te maken met de weg die het condenswater moet afleggen.

De pictogrammen op de ventilatie-unit geven aan welke kanalen op welke openingen moeten worden aangesloten.

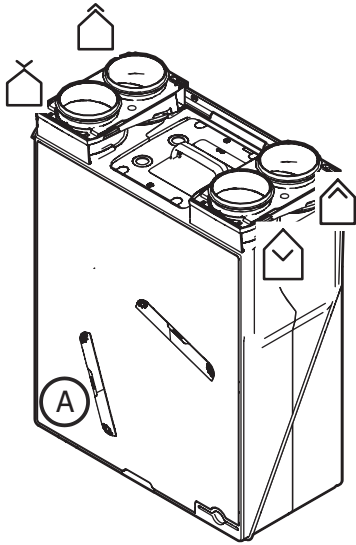


A: Montage standaard voor wand of vloer (**niet** voor plafond).

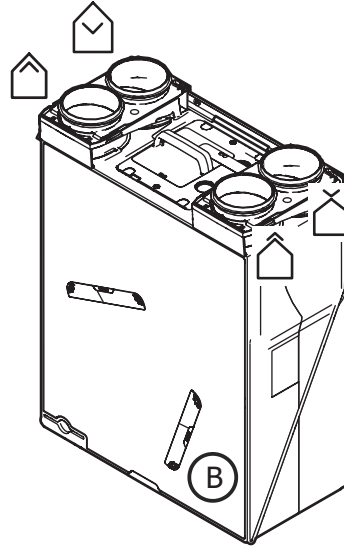
B: Montage gedraaid voor wand of plafond (**niet** voor vloer).

Montageposities

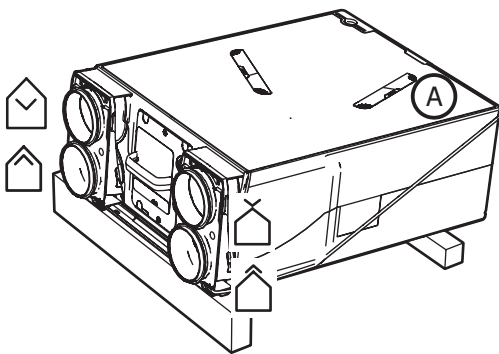
Wand 'standaard'



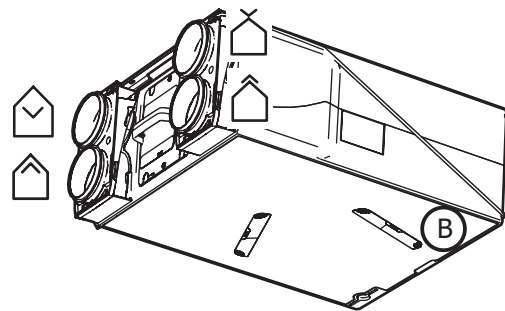
Wand 'gedraaid' ⁽¹⁾



Vloer 'standaard'



Plafond 'gedraaid' ⁽¹⁾



1) zie Ombouwen voor montage op pagina 21.



Aanvoerlucht van buiten



Aanvoerlucht naar woning



Afvoerlucht naar buiten



Afvoerlucht uit woning

3.2.4. Ombouwen voor montage

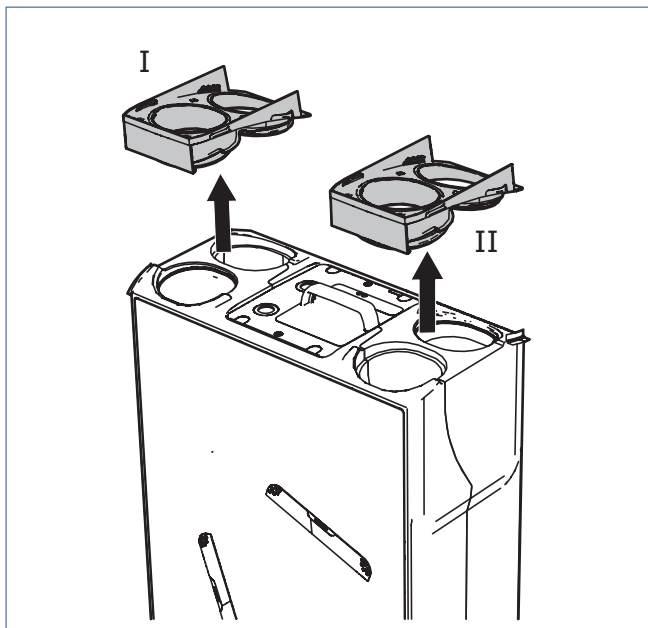
De ventilatie-unit wordt standaard geleverd met de kanalen voor de luchttoevoer aan de muurzijde (kant van de montagebeugel). Dit is de juiste positie voor wand- en vloermontage.

! Let op!

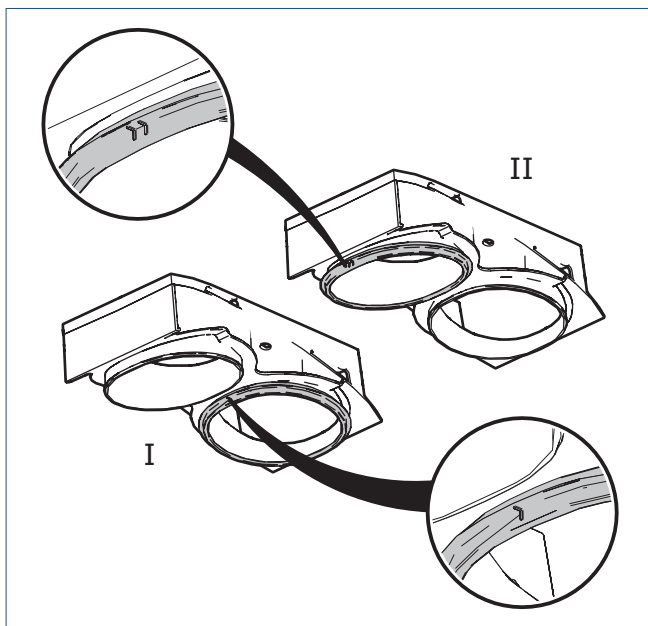
Bij vloermontage wordt de unit altijd 'standaard' (A) gemonteerd en bij plafondmontage altijd 'gedraaid' (B).

Voor plafondmontage, of als dat bij wandmontage beter uitkomt, kan de ventilatie-unit eenvoudig gedraaid worden opgesteld. Als het niet nodig is de unit te draaien, kan onderstaande paragraaf worden overgeslagen.

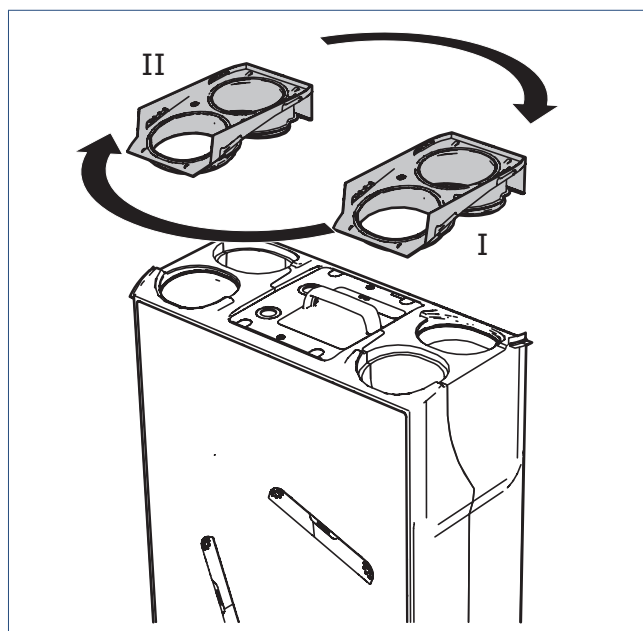
a) Trek de beide ventilatie-unitadapters uit de EPP-behuizing.



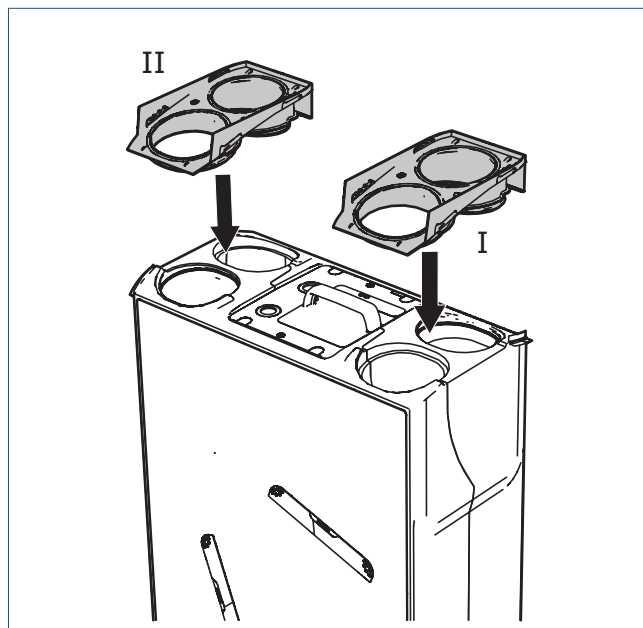
b) Elke adapter heeft één blauwe afdichting aan de onderzijde. Controleer of deze ringen nog correct op de adapters gemonteerd zitten.



c) Draai de beide ventilatie-unitadapters 180°.



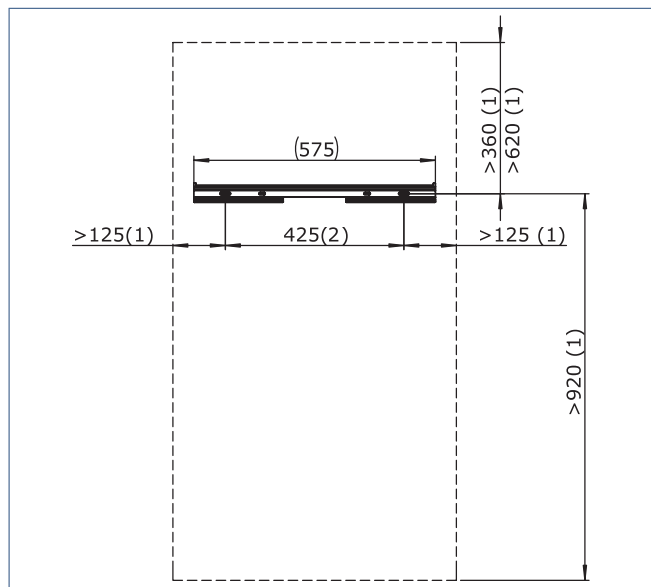
d) Druk de ventilatie-unitadapter die links zat in de rechterzijde van de EPP-behuizing en de ventilatie-unitadapter die rechts zat in de linkerzijde van de EPP-behuizing (de adapters verwisselen dus van plaats!).



De ventilatie-unit is nu 'gedraaid' en gereed voor verdere wand of plafondmontage.

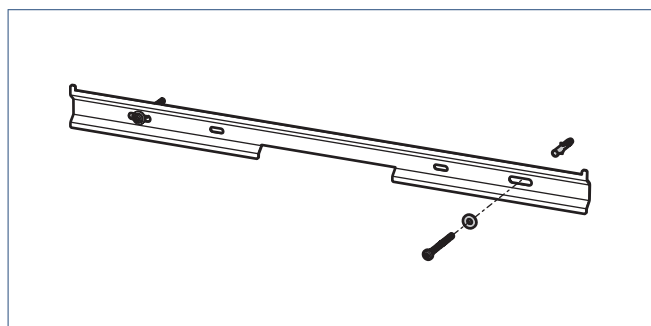
3.2.5. Wandmontage

- a) Bevestig de montagebeugel aan de muur met pluggen en schroeven van 6 mm (niet meegeleverd).



1) Minimaal vrij te houden ruimte rondom de ventilatie-unit.

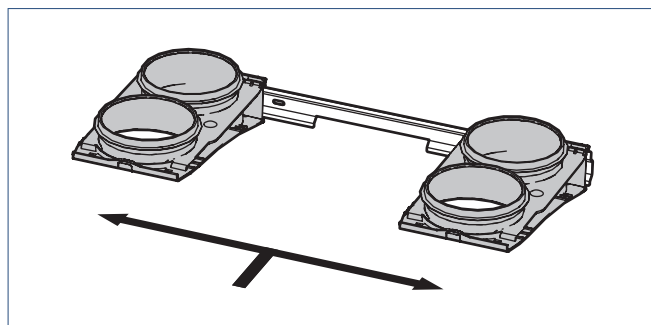
2) Hartafstand boorgaten.



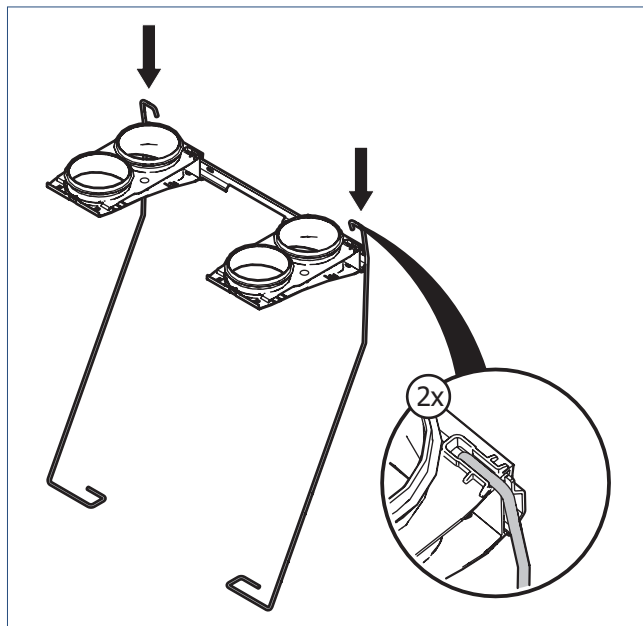
! Let op!

Zorg dat de montagebeugel horizontaal en waterpas is gemonteerd in verband met de condensafvoer.

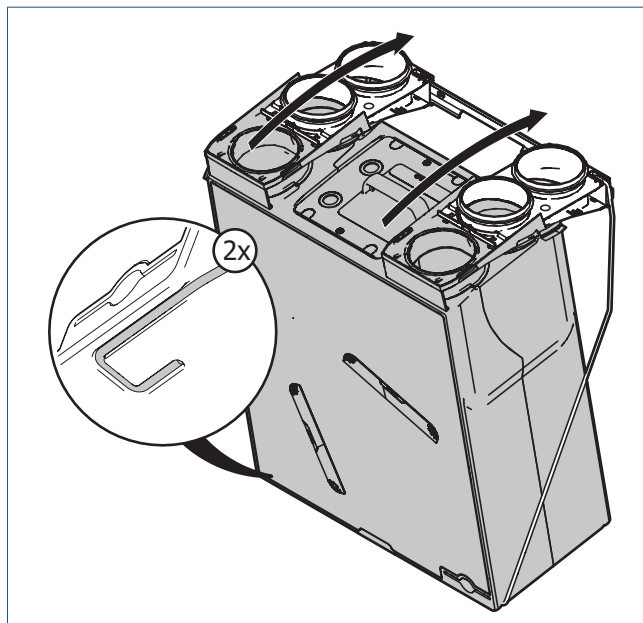
- b) Schuif de kanaaladapters weer terug op de montagebeugel en duw de adapters geheel naar links en rechts tegen de aanslag aan.



- c) Haak de twee draadbeugels aan de buitenzijde van de kanaaladapters in de daarvoor bestemde gaten.



- d) Plaats de ventilatie-unit, enigszins naar voren gekanteld, in de draadbeugels. In de onderzijde van het EPP-huis zitten hiervoor uitsparingen waar de draadbeugels precies in passen. Zodra de adapters volledig in elkaar zijn geschoven, is een duidelijke "KLIK" te horen. De unit zit dan vast.



! Let op!

De ventilatie-unit-adapters schuiven maar op één manier in de kanaaladapters.

3.2.6. Vloermontage

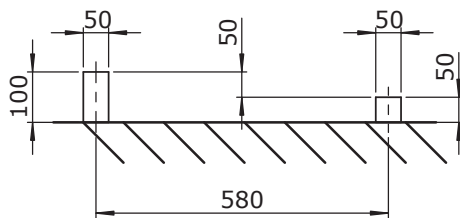
! Let op!

Bij deze montagewijze heeft de ventilatie-unit een afschot van minimaal 2° nodig om de condensafvoer goed te laten werken. Het is belangrijk dat ook de condensslang onder afschot richting de condensafvoer wordt gemonteerd.

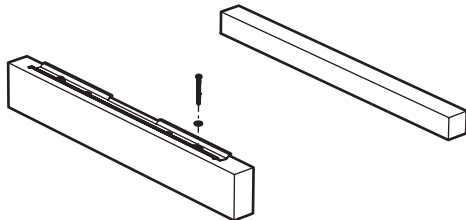
! Let op!

Bij vloermontage wordt de unit altijd 'standaard' (A) gemonteerd. Zie Montageposities (HRU ECO 150) .

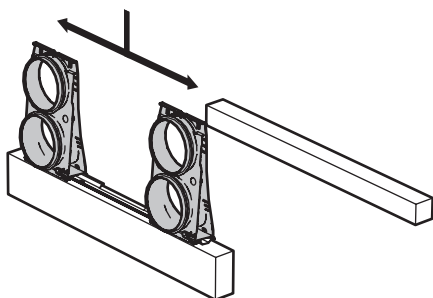
- a) Bevestig op de vloer twee houten balken (niet meegeleverd) met **minimale** afmetingen van 50x100x600 mm en 50x50x600 mm (niet meegeleverd) volgens onderstaand schema.



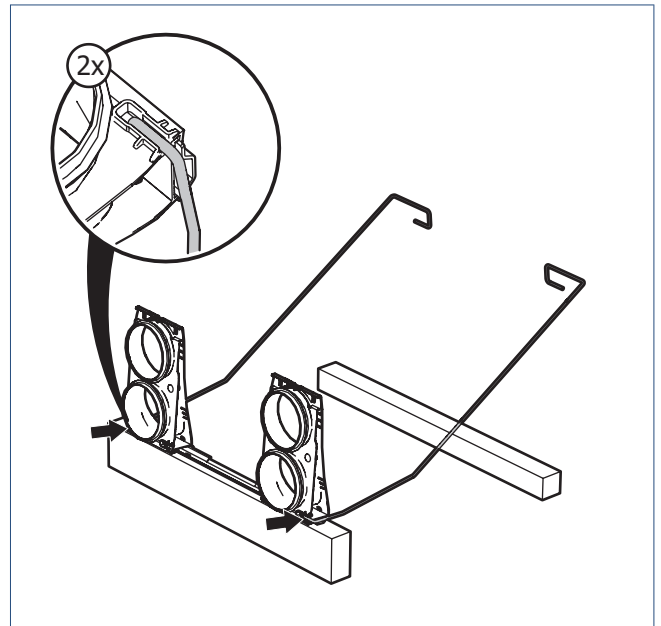
- b) Bevestig de montagebeugel met schroeven van 6 mm (niet meegeleverd) aan de hoogste van de beide balken.



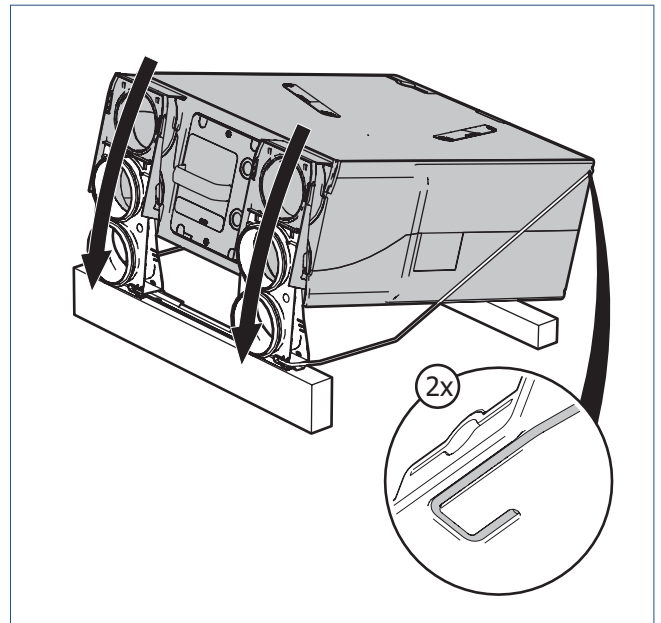
- c) Schuif de kanaaladapters weer terug op de montagebeugel en duw de adapters geheel naar links en rechts tegen de aanslag aan.



- d) Haak de twee draadbeugels aan de buitenzijde van de kanaaladapters in de daarvoor bestemde gaten.



- e) Plaats de ventilatie-unit, enigszins naar voren gekanteld, in de draadbeugels. In de onderzijde van het EPP-huis zitten hiervoor uitsparingen waar de draadbeugels precies in passen. Zodra de adapters volledig in elkaar zijn geschoven, is een duidelijke "KLIK" te horen. De unit zit dan vast.



! Let op!

De ventilatie-unit-adapters schuiven maar op één manier in de kanaaladapters.

3.2.7. Plafondmontage

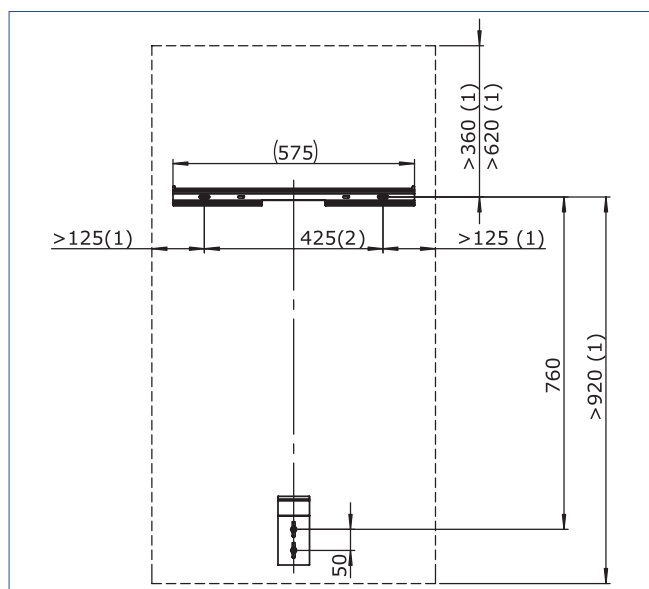
! Let op!

Bij deze montagewijze heeft de ventilatie-unit een afschot van minimaal 2° nodig om de condensafvoer goed te laten werken. Het is belangrijk dat ook de condensslang onder afschot richting de condensafvoer wordt gemonteerd.

! Let op!

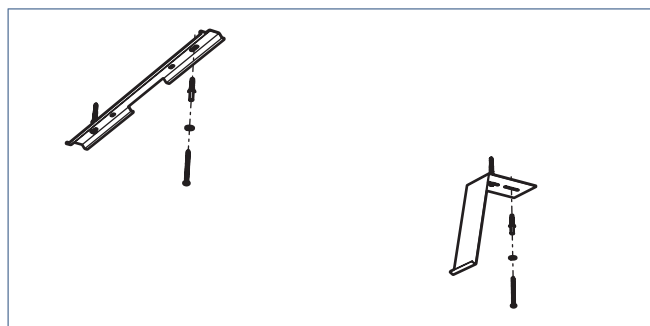
Bij plafondmontage wordt de unit altijd 'gedraaid' (B) gemonteerd. Als de ventilatie-unit 'gedraaid' wordt gemonteerd, moeten de kanaaladapters van plaats wisselen! Zie Ombouwen voor montage op pagina 21.

- a) Bevestig de montagebeugel en de plafondbeugel aan het plafond met pluggen en schroeven van 6 mm (niet meegeleverd).



1) Minimaal vrij te houden ruimte rondom de ventilatie-unit.

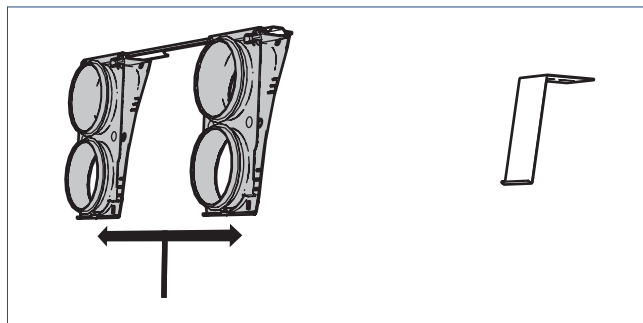
2) Hartafstand boorgaten.



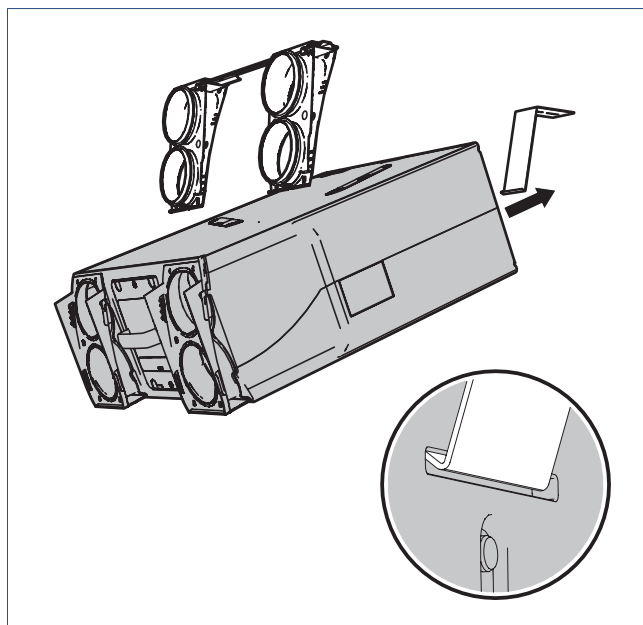
! Let op!

De ventilatie-unit-adapters schuiven maar op één manier in de kanaaladapters.

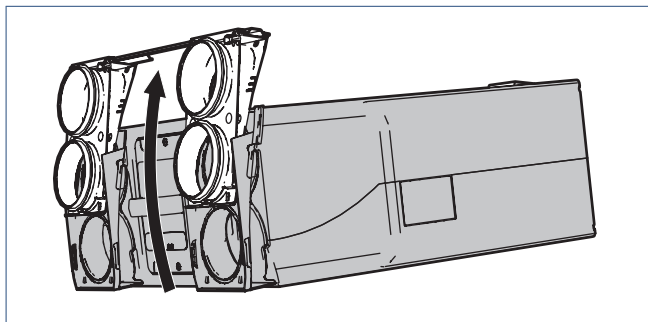
- b) Schuif de kanaaladapters weer terug op de montagebeugel en duw de adapters geheel naar links en rechts tegen de aanslag.



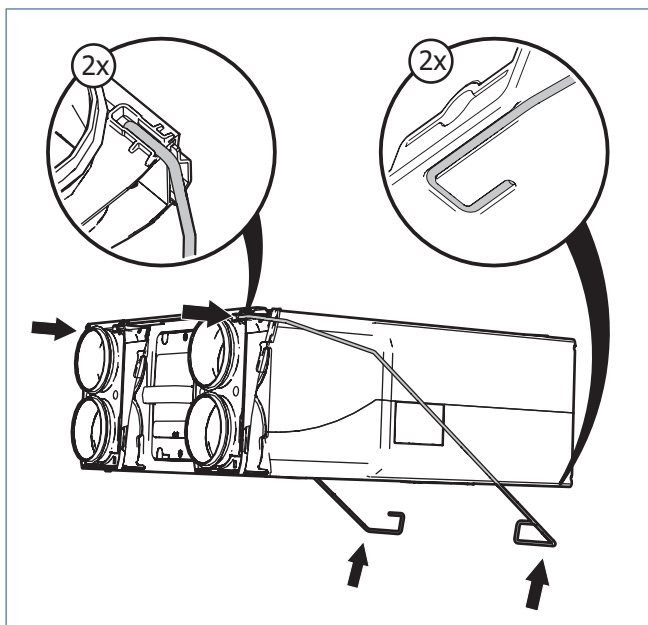
- c) Plaats de ventilatie-unit enigszins naar voren gekanteld in de plafondmontagebeugel. In de onderzijde van het EPP-huis zit een uitsparing waar de beugel precies in past.



- d) Kantel de ventilatie-unit naar achteren, zodanig dat de ventilatie-unit adapters onder de kanaaladapters schuiven. Zodra de adapters volledig in elkaar zijn geschoven, is een duidelijke "KLIK" te horen. De unit zit dan vast.

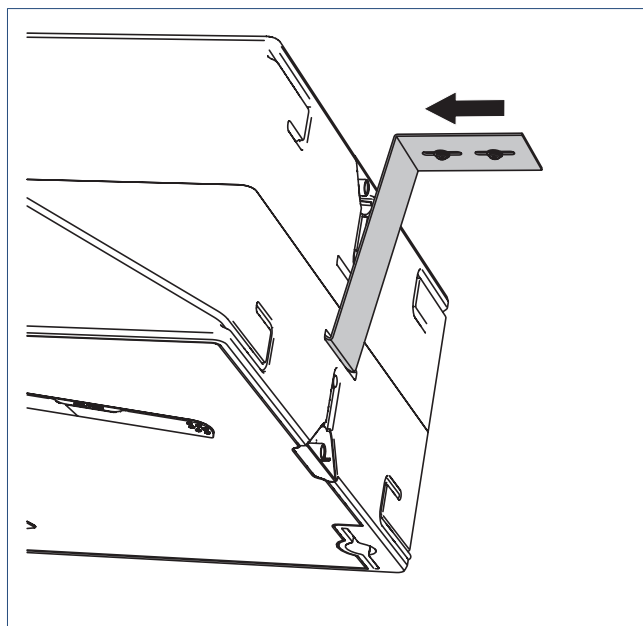


- e) Bevestig nu de beide draadbeugels. Haak elke beugel eerst aan de buitenzijde van de kanaaladapter in het daarvoor bestemde gat en klem vervolgens de onderzijde van de beugel in de onderzijde van de behuizing van de ventilatie-unit. In de onderzijde van het EPP-huis zit hiervoor een uitsparing waar de beugel precies in past.



Opmerking

Mogelijk moet de positie van de plafondbeugel nog worden bijgesteld. Draai hiervoor de schroeven iets los en verschuif de beugel in z'n slobgaten.



3.3. Aansluiten condensafvoer

! Let op!

Als de ventilatie-unit buiten de thermische schil van de woning is geplaatst (bijvoorbeeld op een ongeïsoleerde zolder), moet de condensafvoer tot aan de ventilatie-unit thermisch worden geïsoleerd.

In de winter kan de afvoerlucht uit de woning in de warmtewisselaar condenseren. In het EPP-huis is hiervoor een lekzak met twee condensafvoeraansluitingen geïntegreerd. Bij plafond- of wandmontage moet de onderste condensafvoer worden aangesloten. Bij wandmontage is er een keuze tussen beide condensafvoeren en moet minimaal één van de twee condensafvoeren worden aangesloten.

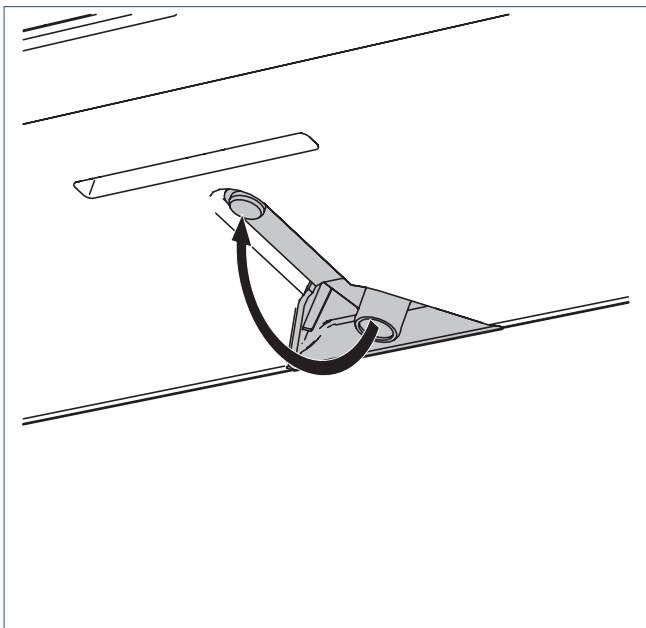
! Let op!

Zorg ervoor dat de condensslang van boven naar beneden naar de afvoer wordt gemonteerd.

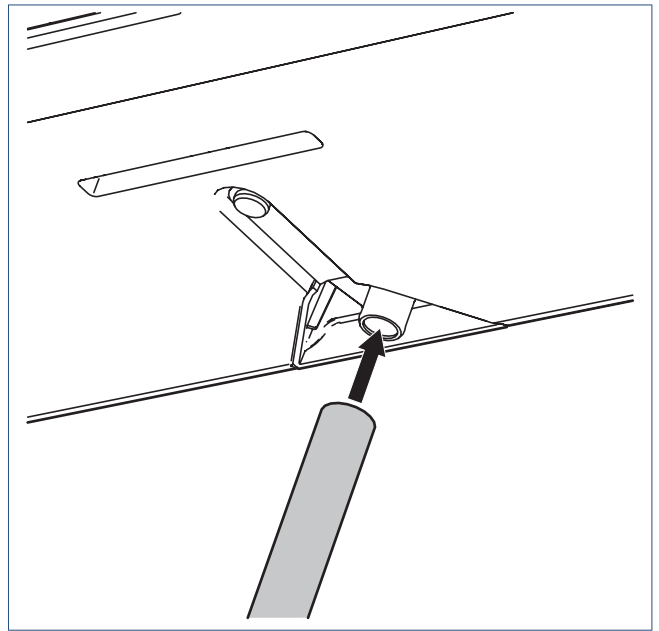
! Let op!

De condensslang mag geen scherpe bochten vertonen!

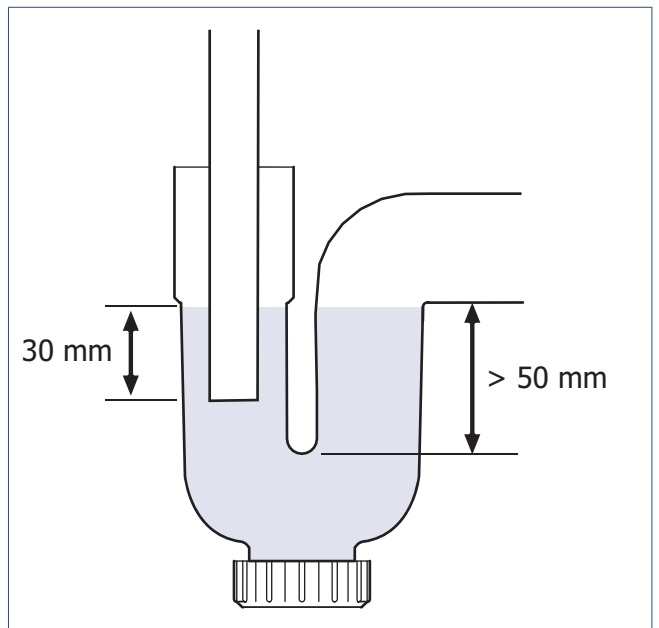
a) Open de condensafvoer door de lip los te trekken.



b) Monteer de meegeleverde condensslang over de condensafvoertuit.



c) Voer de condensslang naar een sifon waarmee ten minste 50 mm waterslot kan worden gecreëerd. Zorg dat de slang diep genoeg in de sifon steekt (minimaal 30 mm onder water).



d) Vul de sifon om een waterslot te krijgen.

3.4. Elektrisch aansluiten

De ventilatie-unit kan elektrisch worden aangesloten met een eurostekker.

3.4.1. Aansluiten met eurostekker

De E-uitvoering van de HRU ECO 200 is voorzien van een eurostekker. Bediening vindt plaats met draadloze accessoires.

Sluit de ventilatie-unit met de eurostekker aan op een wandcontactdoos.

Waarschuwing!

Sluit het toestel nooit aan met een verlengsnoer!

Waarschuwing!

Sluit het toestel nooit aan met een beschadigde voedingskabel!

4. Bediening

4.1. Ventilatiestanden

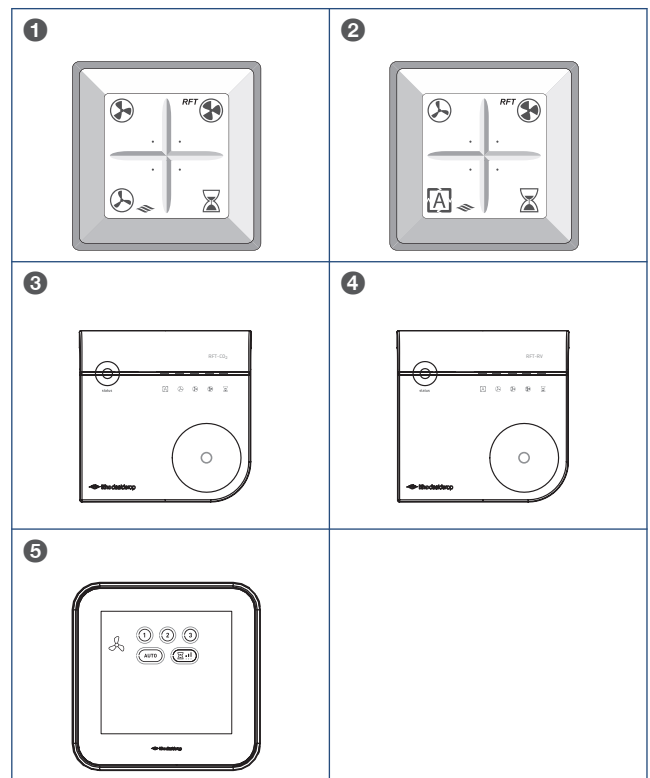
De ventilatie-unit kan naar behoefte worden ingesteld in één van de volgende standen:

- Stand 1, **laagstand**: bij aanwezigheid van één persoon overdag of 's nachts of wanneer niemand aanwezig is.
- Stand 2, **middenstand**: voor overdag of 's nachts bij aanwezigheid van meer dan één persoon.
of
Stand Auto, **automatische stand**; regeling op basis van aanwezige sensoren (CO₂, of RV). De capaciteit wordt automatisch geregeld tussen de laagstand en hoogstand.
Stand **Auto-Nacht**; regeling voor 's nachts waarbij de minimumstand extra verhoogd wordt.
- Stand 3, **hoogstand**: voor tijdens het koken, douchen of baden of wanneer veel mensen aanwezig zijn.
- Timer: de tijdsduur van de timer wordt als volgt bepaald:
 - Timerknop 1x indrukken: 10 minuten hoogstand.
 - Timerknop 2x indrukken: 20 minuten hoogstand.
 - Timerknop 3x indrukken: 30 minuten hoogstand.

Na het aflopen van de timer schakelt de unit terug naar de laatst gekozen stand voordat de timer werd ingeschakeld, tenzij dit de hoogstand betreft. In dit geval schakelt de unit naar de midden- of laagstand.

Bij het gebruik met sensoren schakelt de unit na het aflopen van de timer terug naar de automatische stand.

4.1.1. Bedieningen



In de ventilatie-unit zijn diverse standen voorgeprogrammeerd. Voor het actief afstemmen op de juiste stand/ventilatiecapaciteit zijn een aantal bedieningsschakelaars beschikbaar:

1. Draadloze bedieningsschakelaar met drie standen en timerfunctie.
2. Draadloze bedieningsschakelaar met twee standen, een automatische stand en timerfunctie.
3. Draadloze CO₂-sensor met bediening - 230V gevoed.
4. Draadloze RV-sensor met bediening - batterij gevoed.
5. Spider Base, klimaatthermostaat met drie standen, een automatische stand en een timerfunctie.
Wanneer er een Spider Connect systeem geïnstalleerd is; bedienbaar via de Spider klimaatthermostaat.

Een combinatie van bovenstaande mogelijkheden. U kunt maximaal 20 draadloze bedieningsschakelaars en/of sensoren op een Itho Daalderop ventilatie-unit of systeem aanmelden.

4.1.1.1. Bediening met de klimaatthermostaat Spider Base

De Spider klimaatthermostaat is een klimaatthermostaat die de temperatuur regelt van de ruimte waarin hij is geplaatst. Naast een cv-ketel is de thermostaat ook geschikt voor het aansturen van een warmtepomp die de woning, naast verwarmen, ook kan koelen ⁽¹⁾.

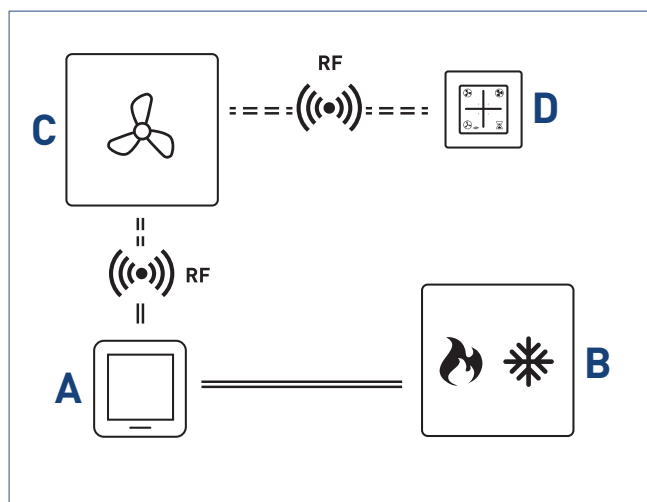
De thermostaat wordt OpenTherm® (bedraad of draadloos⁽²⁾) of Aan/Uit (alleen draadloos) aangesloten op de cv-ketel of warmtepomp ⁽³⁾.

Uniek aan de klimaatthermostaat is dat deze ook geschikt is voor het aansturen van uw Itho Daalderop ventilatiesysteem ⁽³⁾. Door de ventilatie-unit draadloos met de thermostaat te verbinden kunt u de ventilatie, naast de draadloze bedieningsschakelaars, ook via de thermostaat regelen.

1) Functie alleen beschikbaar als het aangesloten product de functionaliteit ondersteunt.

2) Koelen via draadloze OpenTherm® is niet mogelijk.

3) Controleer op de website welke producten geschikt zijn voor de Spider klimaatthermostaat.



Schematische weergave aansluiten thermostaat.

Legenda

- A Spider klimaatthermostaat
- B Cv-ketel / warmtepomp
- C Ventilatie-unit
- D Draadloze bediening ventilatie

4.1.2. Sensoren

De ventilatie-unit is geschikt om aangestuurd te worden door de volgende beschikbare sensoren:

- RFT-CO₂-sensor inclusief bediening; 230V
- RFT-RV-sensor met bediening - batterijgevoed

Voor het aan- of afmelden bij de unit van een draadloze sensor zie Aan- en afmelden van draadloze bedieningen en sensoren op pagina 31.

5. Inbedrijfstelling

5.1. Voorbereiding

Voorafgaand aan het in bedrijf stellen

- Moeten de ventilatie-unit en toebehoren gemonteerd zijn.
- Moet het kanalenwerk gemonteerd zijn.
- Moet de condensafvoer gemonteerd zijn en de sifon gevuld, zodat er een waterslot aanwezig is.
- Moeten de buiten- en binnendeuren en de ramen gesloten zijn.
- Moet er voldoende doorstroomruimte onder de binnendeuren aanwezig zijn.
- Moeten de instelbare ventielen in *alle* ruimtes maximaal geopend zijn.

Let op!

Het verhogen van het maximumtoerental veroorzaakt meer geluid en een hoger energieverbruik.

Let op!

Voordat de draadloze bedieningsschakelaar kan worden aangemeld, moet de ventilatie-unit 15 seconden spanningsloos zijn geweest!

Let op!

Als tijdens de inbedrijfstellingsfase de stroom uitvalt, moet u minimaal 2 minuten wachten nadat de stroom hersteld is! Alle ventilatie-units in de onmiddellijke omgeving staan namelijk gedurende de eerste 2 minuten ook in de aanmeldingsmodus!

Opmerking

Iedere draadloze bediening moet apart worden aangemeld. U kunt maximaal 20 draadloze bedieningen aanmelden en in gebruik nemen.

Opmerking

Mocht u het aanmelden van de draadloze bedieningen niet binnen 2 minuten kunnen voltooien, dan kunt u de ventilatie-unit opnieuw in de aanmeldingsmodus zetten door de unit spanningsloos te maken en na 15 seconden weer onder spanning te brengen. Reeds aangemelde bedieningen blijven hierbij aangemeld op de ventilatie-unit.

5.2. Inbedrijfstelling

Doorloop de volgende stappen om de ventilatie-unit correct in bedrijf te stellen:

- a) Zorg ervoor dat de ventilatie-unit 15 seconden spanningsloos is geweest.
- b) Steek de stekker van de ventilatie-unit in de wandcontactdoos.

Na het inschakelen van de netstroom wordt de bypassklep van de ventilatie-unit automatisch gekalibreerd. Deze procedure duurt ongeveer 30 seconden. Omdat de bypassklep hierbij helemaal tot de aanslag gaat, kan er even een ratelend geluid te horen zijn.

Als de ventilatie-unit binnen 2 minuten na het inschakelen van de netspanning op stand 3 (hoogstand) wordt gezet, gaat de ventilatie-unit naar de inbedrijfstellingsstand. Hierbij wordt de bypassklep open gestuurd zodat er altijd met dezelfde weerstand kan worden ingeregeld, ongeacht de vervuiling van de filters.

Na 2 uur, of zodra de ventilatie-unit in een andere stand wordt gezet, gaat de unit over op normaal bedrijf. De bypassregeling bepaalt dan de stand van de bypassklep.

- c) Meld de aanwezige draadloze bedieningsschakelaars en aan volgens 'Aanmelden draadloze bedieningsschakelaar op pagina 31'.
- d) Meld de aanwezige optionele sensoren aan volgens 'Aanmelden draadloze sensoren op pagina 32'.

Opmerking

Na het onder spanning brengen staat de ventilatie-unit gedurende 2 minuten in de aanmeldingsmodus. De ventilatie-unit reageert in dit tijdsbestek echter op alle aanmeldingsverzoeken binnen zijn bereik, waardoor het mogelijk is dat een andere draadloze bedieningsschakelaar ongewenst op uw ventilatie-unit wordt aangemeld. Hierdoor reageert uw ventilatie-unit niet alleen op uw eigen draadloze bedieningsschakelaar, maar ook op die van een aangrenzende woning.

Let op!

Als een draadloze bedieningsschakelaar van een aangrenzende woning ongewenst bij uw ventilatiesysteem is aangemeld, kunt u dit oplossen door een reeds aangemelde bedieningsschakelaar af te melden en weer aan te melden. Door het afmelden van één bedieningsschakelaar worden alle bedieningsschakelaars afgemeld, dus ook die van de aangrenzende woning.

5.3. Capaciteit instellen

! Let op!

De capaciteiten (hoog- en laagstand) van de ventilatie-unit moeten worden ingesteld tijdens de inbedrijfstelling!

Opmerking

Probeer als de capaciteit verhoogd moet worden eerst de luchtventielen verder open te zetten om aan de benodigde capaciteit te komen. Een verhoging van het motortoerental heeft een hoger energieverbruik en geluidsniveau tot gevolg.

De instellingen voor de hoog- en de laagstand zijn gelijk voor de aanvoer- en de afvoerlucht omdat de ventilatie-unit één motor heeft die beide waaiers aandrijft.

Op de bovenzijde van de ventilatie-unit zitten twee potmeters voor het inregelen van de minimum- en maximumcapaciteit c.q. Laagstand en Hoogstand. Of deze capaciteiten aangepast moeten worden, blijkt uit de ontwerpberekeningen van het systeem of uit debietmetingen.



5.3.1. Instellen hoogstand



Regel indien noodzakelijk met de rechter potmeter de Hoogstand in. Deze potmeter staat standaard ingesteld op 125 m³/h. Het instelbereik loopt van 75 tot 200 m³/h (bij 100 Pa).

5.3.2. Instellen laagstand



Regel indien noodzakelijk met de linker potmeter de Laagstand in. Deze potmeter staat standaard ingesteld op 50 m³/h en is aan de onderzijde begrensd, zodat er nooit te weinig geventileerd kan worden. Het instelbereik is 25 tot 75 m³/h.

Opmerking

Het instelbereik van de laag- en hoogstand is zodanig dat de maximumcapaciteit van de laagstand gelijk is aan de minimumcapaciteit van de hoogstand. In dat geval is er geen capaciteitsverschil meer tussen de drie standen (laag-, midden- en hoogstand)!

! Let op!

Regel de potmeter van de hoogstand alleen af bij een belaste ventilatie-unit (aangesloten op een kanaalsysteem). Als u dit doet bij een onbelaste ventilatie-unit ('vrij uitblazend'), kan de stroomopname te hoog worden. Hierdoor spreekt de stroombegrenzing op de printplaat aan, waardoor de motor onregelmatig en schokkerig gaat draaien.

5.4. Aan- en afmelden van draadloze bedieningen en sensoren

5.4.1. Aanmelden draadloze bedieningsschakelaar

Meld een draadloze bedieningsschakelaar bij voorkeur aan in de nabijheid van de ventilatie-unit.

- Onderbreek de voedingsspanning van de ventilatie-unit door de stekker uit de wandcontactdoos te nemen.
- Wacht minimaal 15 seconden.
- Breng de ventilatie-unit onder spanning door de stekker terug in de wandcontactdoos te steken.
- Druk binnen twee minuten na het onder spanning brengen van de ventilatie-unit twee diagonaal geplaatste knoppen van de bedieningsschakelaar tegelijkertijd in.

De bedieningsschakelaar wordt aangemeld en de ventilatie-unit varieert even in toerental ter bevestiging van de aanmelding. De ventilatie-unit is nu gereed om met de draadloze bedieningsschakelaar te worden bediend.

5.4.2. Afmelden draadloze bedieningsschakelaar

Meld een draadloze bedieningsschakelaar bij voorkeur af in de nabijheid van de ventilatie-unit.

- a) Onderbreek de voedingsspanning van de ventilatie-unit door de stekker uit de wandcontactdoos te nemen.
- b) Wacht minimaal 15 seconden.
- c) Breng de ventilatie-unit onder spanning door de stekker terug in de wandcontactdoos te steken.
- d) Druk binnen twee minuten na het onder spanning brengen van de ventilatie-unit de vier knoppen van de bedieningsschakelaar tegelijkertijd in.

De ventilatie-unit reageert nu niet meer op de draadloze bedieningsschakelaar(s) en sensoren. Het afmelden van één bedieningsschakelaar meldt automatisch *alle* draadloze accessoires af.

Opmerking

Na afmelding moeten alle draadloze bedieningsschakelaars en/of sensoren opnieuw worden aangemeld.

5.4.3. Aanmelden draadloze sensoren

Meld de draadloze sensor op de volgende wijze aan bij de ventilatie-unit:

- a) Onderbreek de voedingsspanning van de ventilatie-unit door de stekker uit de wandcontactdoos te nemen.
- b) Wacht minimaal 15 seconden.
- c) Breng de ventilatie-unit onder spanning door de stekker terug in de wandcontactdoos te steken.
- d) Zorg dat er binnen twee minuten na het onder spanning brengen van de ventilatie-unit een aanmeldingsbericht wordt verstuurd vanaf de sensor. Zie hiervoor de documentatie geleverd bij de betreffende sensor.

De sensor wordt aangemeld en de ventilatie-unit varieert even in toerental ter bevestiging van de aanmelding. De ventilatie-unit is nu gereed om te reageren op de signalen van de draadloze sensor.

5.4.4. Afmelden draadloze sensoren

De draadloze sensoren kunnen alleen tegelijk met een draadloze bedieningsschakelaar worden afgemeld. Zie hiervoor de betreffende paragraaf in deze handleiding.

5.4.5. Aan- en afmelden Spider Base

Voor informatie over het aan- en afmelden van de Spider Base klimaatthermostaat verwijzen wij u naar de meegeleverde documentatie bij dit product.

6. Inspectie en onderhoud

De correcte werking van het ventilatiesysteem, het vermogen en de levensduur kunnen alleen worden gegarandeerd als het systeem volgens de onderstaande voorschriften wordt geïnspecteerd en onderhouden. Deze voorschriften zijn gebaseerd op normale bedrijfsomstandigheden.



Let op!

De gebruiker/consumant mag het toestel niet openmaken!



Let op!

Wanneer het ventilatiesysteem functioneert onder zware bedrijfsomstandigheden of in een extra vervuilde omgeving kan extra onderhoud noodzakelijk zijn.

6.1. Inspectie- en onderhoudsschema

Inspectieschema		Gebruiker	Installateur
Geluid	Controle op afwijkende geluiden uit ventilatie-unit, ventielen en kanalen	6 maanden	1 jaar
Filter ≥45% Coarse ISO16890 (G3)	Controle op vervuiling	1 week	—
Filter 65% Coarse ISO16890 (G4)		9 maanden	1 jaar
Filter 70% ePM1 ISO16890 (F7)		6 maanden	1 jaar
Ventilatie-unit	Controle op vervuiling en lekkage condenswater	6 maanden	1 jaar
Motormodule	Controle op vervuiling/onbalans	—	1 jaar
Bypassklep	Controle op werking/vervuiling	—	1 jaar
Ventielen	Controle op vervuiling	3 maanden	1 jaar
Kanalen	Controle op vervuiling	—	4 jaar

Onderhoudsschema		Gebruiker	Installateur
Filter ≥45% Coarse ISO16890 (G3)	Reinigen (eerste 3 maanden)	1 week	indien nodig
	Vervangen (door G4 of F7)	3 maanden	indien nodig
Filter 65% Coarse ISO16890 (G4)	Reinigen	9 maanden	indien nodig
	Vervangen	18 maanden	indien nodig
Filter 70% ePM1 ISO16890 (F7)	Reinigen	6 maanden	indien nodig
	Vervangen	12 maanden	indien nodig
Ventilatie-unit	Reinigen buitenzijde	3 maanden	1 jaar
	Reinigen condensslang	—	1 jaar
Motormodule	Reinigen	—	4 jaar
Bypassklep	Reinigen	—	1 jaar
Ventielen	Reinigen	3 maanden	1 jaar
Kanalen	Reinigen	—	8 jaar

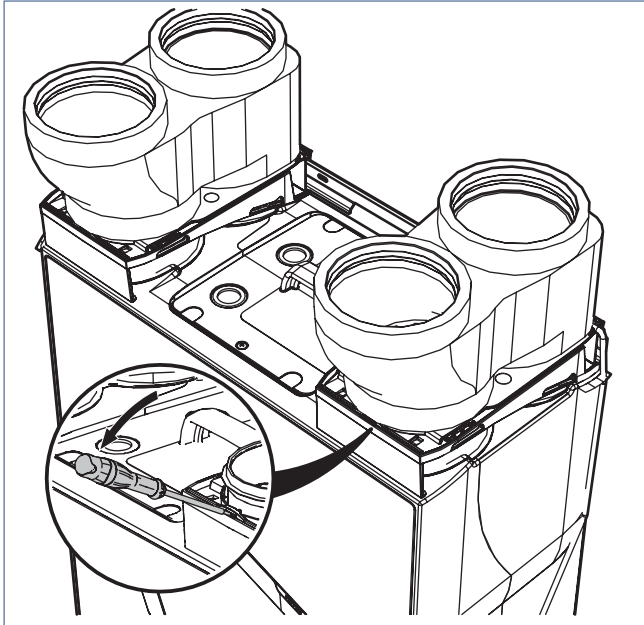
Opmerking

De warmtewisselaar van de ventilatie-unit is niet uitneembaar. Onder normale condities en bij gebruik van de juiste filters en tijdige vervanging daarvan, is het reinigen van de warmtewisselaar niet nodig.

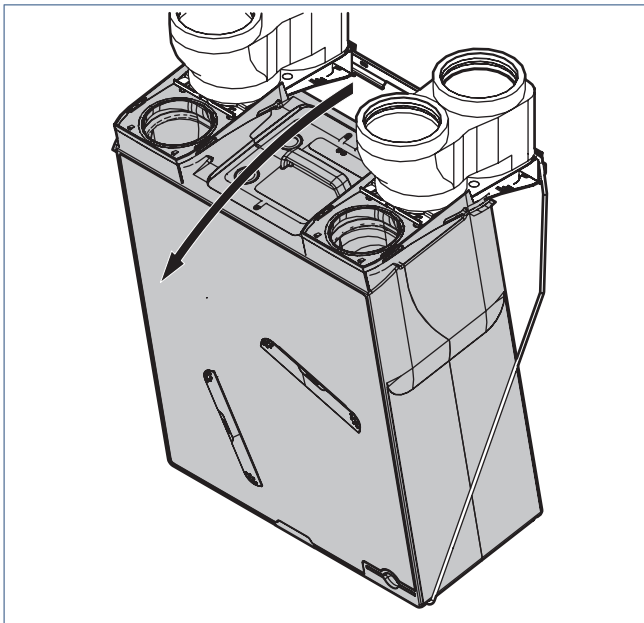
6.2. Inspecteren en reinigen ventilator

Doorloop de volgende stappen bij het inspecteren en reinigen van de ventilator:

- Neem de stekker uit de wandcontactdoos of maak de ventilatie-unit spanningsloos.
- Ontgrendel de kanaaladapters met behulp van een schroevendraaier.



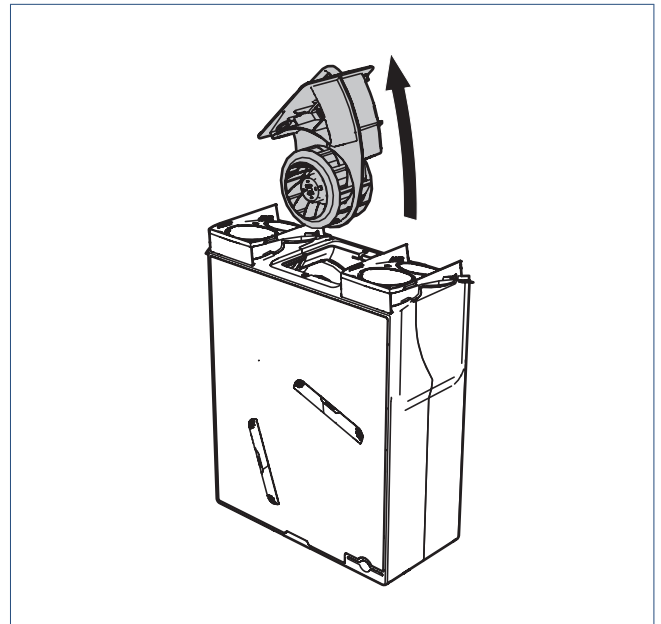
- Kantel de ventilatie-unit van de muur, van het plafond of van de vloer af. Neem de unit vervolgens voorzichtig uit de draadbeugels en plaats hem op de grond.



! Let op!

Let er bij plafondmontage op dat de draadbeugels na het uitnemen van de ventilatie-unit naar voren vallen en u kunnen raken!

- Draai de schroeven waarmee de motormodule aan de behuizing vast zit los en neem de schroeven weg.
- Kantel de motormodule met ventilatoren geheel uit de ventilatie-unit. Gebruik hiervoor het handvat van de motormodule.



- Inspecteer de waaierbladen van beide ventilatoren. Reinig de waaiers als dat nodig is (zie volgende stap).
- Reinig de beide waaiers voorzichtig met een stofzuiger indien nodig.

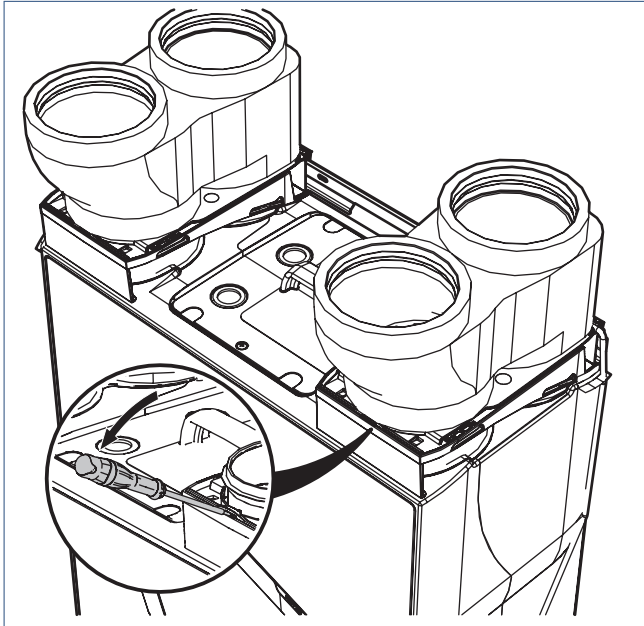
! Let op!

Zorg ervoor dat de balanceerklemmen tijdens het reinigen van de ventilator niet verschuiven of loskomen!

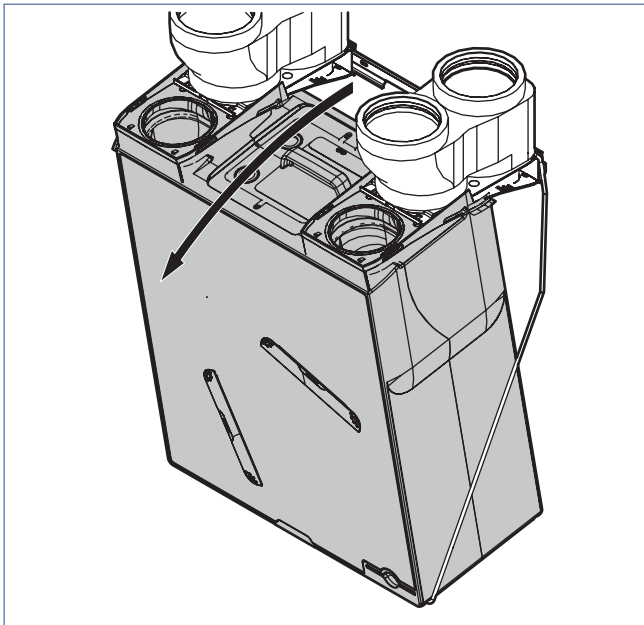
- Controleer of de ventilatoren nog in balans zijn door een van beide waaiers in beweging te zetten. Indien de waaiers erg slingeren (en dit tot geluidsklachten heeft geleid), moet de gehele motormodule worden vervangen.
- Monteer de motormodule en ventilatie-unit in omgekeerde volgorde en neem de ventilatie-unit opnieuw in gebruik door de stekker terug te steken. Bij plafondmontage dienen de draadbeugels als laatste te worden teruggeplaatst (zie ook paragraaf 3.2.5. Plafondmontage).

6.3. Inspecteren en reinigen bypassklep

- a) Neem de stekker uit de wandcontactdoos of maak de ventilatie-unit spanningsloos.
- b) Ontgrendel de kanaaladapters met behulp van een schroevendraaier.



- c) Kantel de ventilatie-unit van de muur, van het plafond of van de vloer af. Neem de unit vervolgens voorzichtig uit de draadbeugels en plaats hem op de grond.

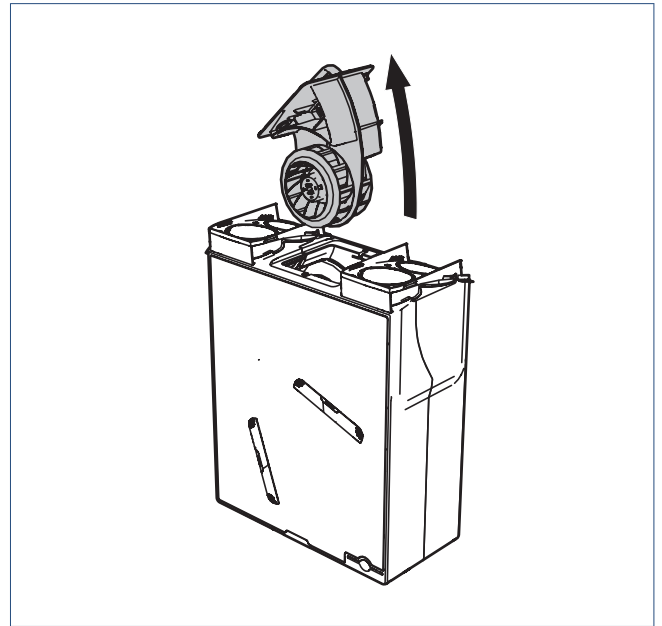


Let op!

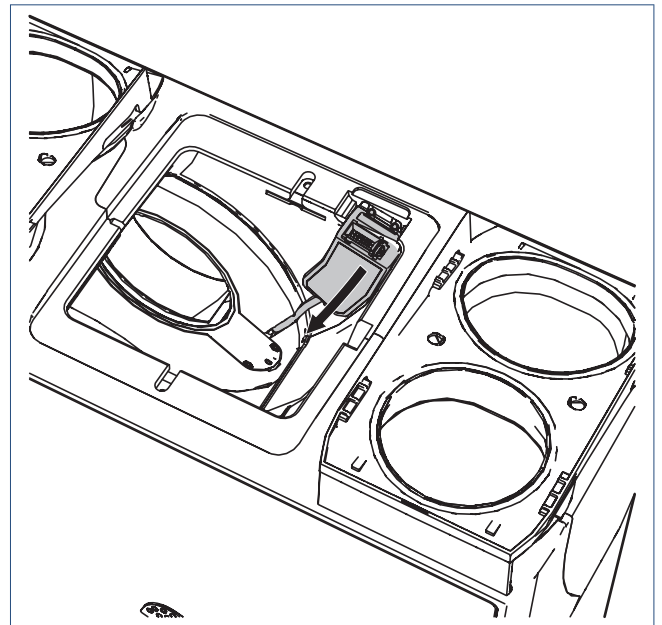
Let er bij plafondmontage op dat de draadbeugels na het uitnemen van de ventilatie-unit naar voren vallen en u kunnen raken!

- d) Draai de schroeven waarmee de motormodule aan de behuizing vast zit los en neem de schroeven weg.

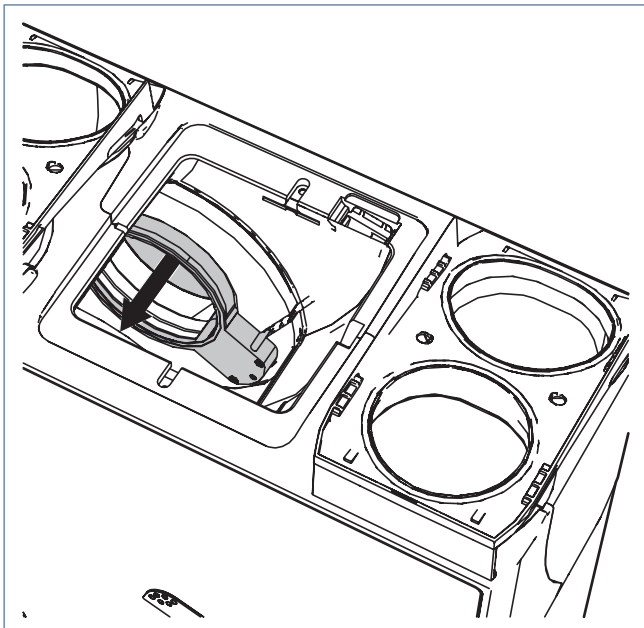
- e) Kantel de motormodule met ventilatoren geheel uit de ventilatie-unit. Gebruik hiervoor het handvat van de motormodule.



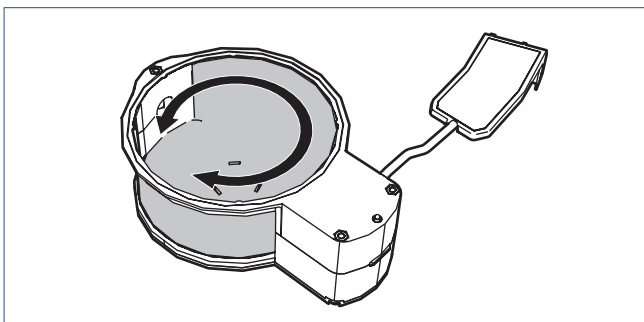
- f) Trek de gele kabelbeugel uit het EPP-huis en neem de kabel voorzichtig uit de kabelgoot.



- g) Trek de bypassklep nu voorzichtig uit de EPP-behuizing. In de klep zijn hiervoor 2 gaten voor een vinger opgenomen.



- h) Reinig de bypassklep eerst met een stofzuiger om het meeste stof weg te zuigen. Daarna kunt u reinigen met een zachte borstel of een stofdoek.
- i) Controleer of de klep nog vrij kan draaien door het klepdeel te roteren. Indien de klep niet in beweging is te krijgen, moet de bypassklep in zijn geheel worden vervangen.



- j) Monteer de bypassklep, motormodule en ventilatie-unit in omgekeerde volgorde en neem de HRU ECO 200 opnieuw in gebruik door de stekker terug te steken. Bij plafondmontage dienen de draadbeugels als laatste te worden teruggeplaatst (zie ook paragraaf Plafondmontage).

⚠ Waarschuwing!

Duw de bypassklep goed aan bij het terugplaatsen, zodat de klep weer vlak ligt met de EPP-behuizing. Als de klepbehuizing uitsteekt, kan de ventilator hier tegen aanlopen en beschadigd raken.

6.4. Filterwaarschuwing

De regeling van de ventilatie-unit houdt met behulp van een teller bij wanneer de filters moeten worden schoongemaakt of vervangen. Als er een vuil filter is geconstateerd, stuurt de ventilatie-unit een RF-bericht (draadloos) met deze melding. De melding wordt weergegeven op de bovenzijde van het toestel door het oranje knipperen van de status-led. Deze melding kan ook worden weergegeven via specifieke gekoppelde bedieningen.

Opmerking

De status-led op het bedieningspaneel geeft aan wanneer de filters moeten worden schoongemaakt of worden vervangen.



A Status-led

6.4.1. Filterwaarschuwing CO₂-sensor of RV-sensor

Als de ventilatie-unit detecteert dat de filter moet worden schoongemaakt of vervangen stuurt de unit een bericht naar de bedienbare CO₂-sensor, en RV-sensor (als die aangesloten zijn). De status-led op de sensor gaat dan oranje knipperen.

6.4.2. Filterwaarschuwing Spider klimaatthermostaat

Als de ventilatie-unit detecteert dat de filter moet worden schoongemaakt of vervangen stuurt de unit een bericht naar de Spider klimaatthermostaat. Op de thermostaat zal de melding **Filter vervangen** verschijnen. Het oranje filtersymbool knippert en het ventilatiesymbool brandt continu nadat de thermostaat is geactiveerd. De knop **SERVICE** zal ook bij deze melding branden.

6.5. Inspecteren, reinigen/vervangen filters

Opmerking

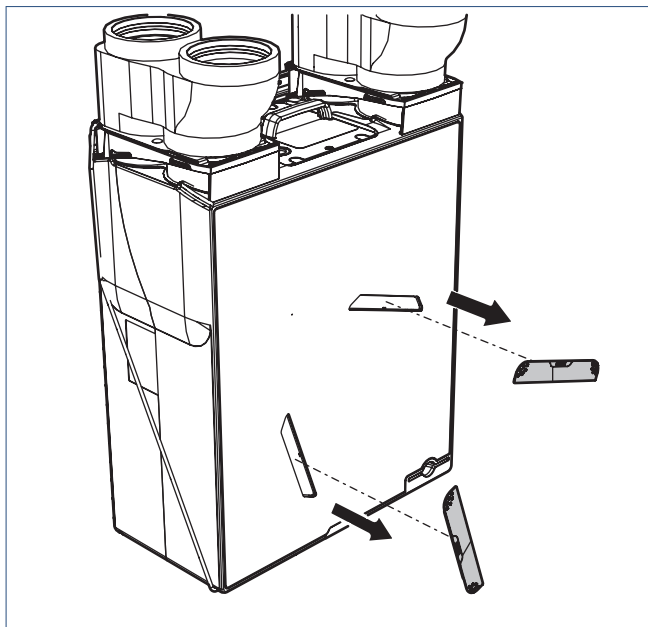
De HRU ECO 200 wordt standaard geleverd met G3- filters ($\geq 45\%$ Coarse ISO16890). Deze filters zijn zeer geschikt als 'bouwstoffilter' in de eerste periode na oplevering van de woning. Na circa 3 maanden dienen deze filters te worden vervangen door G4-filters (60% Coarse ISO16890) of F7-filters (70% ePM1 ISO16890).

! Let op!

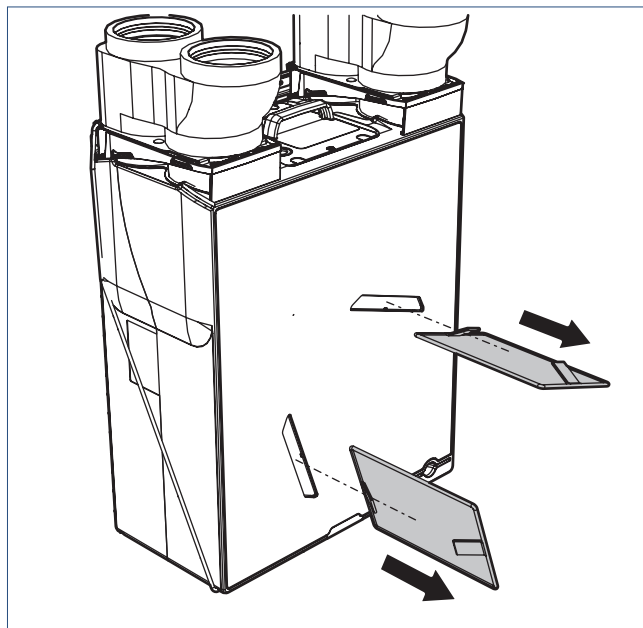
De filters kunnen 1x worden gereinigd en moeten bij een volgende onderhoudsbeurt worden vervangen.

Inspecteer en reinig of vervang de filters op de volgende wijze:

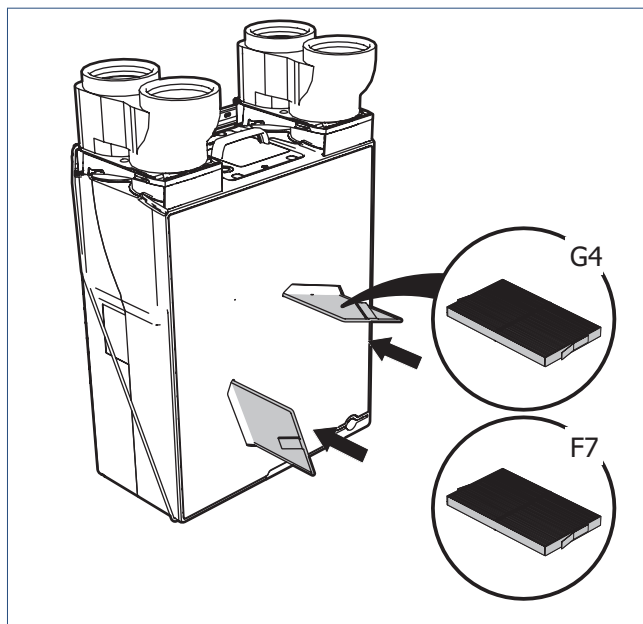
- Neem de stekker uit de wandcontactdoos of maak de ventilatie-unit spanningsloos.
- Trek de beide filterdoppen uit de voorplaat.



- Neem de filters uit de ventilatie-unit. Aan de voorzijde van de filters zitten hiertoe trekbandjes.



- Inspecteer de filters visueel op vervuiling. Als de filters vuil zijn, moeten ze worden gereinigd of vervangen.
- Reinig of vervang de filters. Reinigen kan door de filters voorzichtig met een stofzuiger schoon te zuigen.
- Plaats de gereinigde of de nieuwe filters terug in de ventilatie-unit.



g) Plaats de beide filterdoppen terug in de voorplaat.



h) Neem de HRU ECO 200 opnieuw in gebruik door de stekker terug in de wandcontactdoos te steken.

6.6. Resetten filterwaarschuwing

Wanneer u de filter hebt schoongemaakt of vervangen kunt u de filterwaarschuwing resetten:

- Voor de reset dient u *eerst* de ventilatie-unit spanningsloos te maken, 15 seconden te wachten en daarna de unit weer onder spanning te brengen.

Daarna heeft u 10 minuten de tijd om de filterwaarschuwing op onderstaande wijze te resetten:

- Draadloze bedieningsschakelaar: Druk gelijktijdig op twee naast elkaar gelegen knoppen op de bedieningsschakelaar.
- Draadloze CO₂-sensor of RV-sensor: Bij oranje knipperen van de status-led: activeer eerst de sensor door 5 seconden de touch-knop in te drukken. Druk daarna tussen de 5 en 7 seconden op de touch-knop totdat het oranje knipperen ophoudt en de status-led 3 keer kort groen knippert.
- Spider Klimaatthermostaat: Bij het activeren van de Spider Klimaatthermostaat verschijnt de melding **Filter vervangen**. Het oranje filtersymbool en de knop **Service** branden continu. Houd, binnen 10 minuten na het activeren van de Spider Klimaatthermostaat, de knop **Service** ingedrukt (ongeveer 5 seconden) tot de melding **Filter vervangen** is verdwenen.

! Waarschuwing!

De HRU ECO 200 moet te allen tijde voorzien zijn van de bijpassende filters! Zonder filters kan het toestel onherstelbare schade oplopen.

Opmerking

De filterwaarschuwing kan niet gereset worden op het toestel.

6.7. Inspecteren/reinigen ventielen

Controleer de ventielen regelmatig (ongeveer 1x per 3 maanden) op vervuiling. Bij vervuiling moet u de ventielen reinigen.

! Let op!

Let bij het wegnemen of terugplaatsen van ventielen en roosters op uitstekende kanaaldelen. Deze kunnen zeer scherp zijn!

! Let op!

Pas bij het reinigen de instelling van de ventielen niet aan en plaats de ventielen terug in het kanaal van herkomst.

Reinig de ventielen als volgt.

Neem de ventielen bij lichte vervuiling af met een licht vochtige doek. Gebruik eventueel een oplossing van een mild reinigingsmiddel zoals afwasmiddel of allesreiniger. Neem bij sterke aanhechting van vuil de ventielen volledig uit het kanaal.

- Verwijder de schuimrubberen afdichtingsband.
- Dompel de ventielen volledig onder in een oplossing van een mild reinigingsmiddel (bijvoorbeeld afwasmiddel of allesreiniger). Eventueel kunnen de ventielen in de vaatwasser worden gereinigd.
- Neem de ventielen af met een doek of zachte borstel.
- Droog de ventielen. Plaats de schuimrubberen afdichtingsband terug op het ventiel.
- Plaats elk ventiel terug in het kanaal van herkomst.

6.8. Inspecteren/reinigen kanalen

Het is raadzaam de kanalen in het huis eens in de 4 jaar te controleren. De kanalen moeten eens in de 8 jaar worden gereinigd.

! Waarschuwing!

Koppel het toestel af, of verwijder de motorplaat, wanneer de kanalen gereinigd worden zodat het toestel binnenin (RV-sensor) niet vervuild raakt!

7. Storingen

De status-led op de ventilatie-unit knippert oranje	
Oorzaak	Oplossing
a) De ventilatie-unit detecteert dat de filters moeten worden gereinigd of worden verangen.	<ul style="list-style-type: none">• Reinig of vervang de filters. Zie hiervoor Inspecteren, reinigen/vervangen filters .• Reset daarna de vuilfilterindicatie. Zie hiervoor: Resetten vuilfilterindicatie .

De status-led op de ventilatie-unit knippert 1x rood en 1x oranje	
Oorzaak	Oplossing
a) De ventilatie-unit detecteert dat de ventilator een fout heeft.	<ul style="list-style-type: none">• Controleer of de ventilator goed is aangesloten. Sluit de ventilator goed aan.• Controleer ventilator op vervuiling en reinig deze wanneer nodig.• Controleer de ventilator op defecten en vervang wanneer nodig.

De status-led op de ventilatie-unit knippert 2x rood en 2x oranje	
Oorzaak	Oplossing
a) De ventilatie-unit detecteert dat de sensor van de afvoertemperatuur een fout heeft.	<ul style="list-style-type: none">• Controleer of de sensor goed is aangesloten. Sluit de sensor goed aan.• Controleer de sensor op defecten. Vervang wanneer nodig.

De status-led op de ventilatie-unit knippert 2x rood en 3x oranje	
Oorzaak	Oplossing
a) De ventilatie-unit detecteert dat de sensor van de toevoertemperatuur een fout heeft.	<ul style="list-style-type: none">• Controleer of de sensor goed is aangesloten. Sluit de sensor goed aan.• Controleer de sensor op defecten. Vervang wanneer nodig.

De status-led op de ventilatie-unit knippert 3x rood en 1x oranje	
Oorzaak	Oplossing
a) De ventilatie-unit detecteert dat de sensor een fout heeft.	<ul style="list-style-type: none">• Controleer of de sensor goed is aangesloten. Sluit de sensor goed aan.• Controleer de sensor op defecten. Vervang wanneer nodig.

De status-led op de ventilatie-unit brandt groen (6 sec) en knippert 1x oranje	
Oorzaak	Oplossing
a) De vorstmodus is actief.	<ul style="list-style-type: none">• Dit is geen storing. Zodra de temperatuur boven nul komt gaat de unit automatisch terug naar normaal bedrijf.

De status-led op de ventilatie-unit brandt groen (5 sec) en knippert 2x oranje

Oorzaak	Oplossing
a) De bypassmodus is actief.	<ul style="list-style-type: none"> • Dit is geen storing. De unit gaat automatisch terug naar normaal bedrijf.

De ventilator draait niet meer

Oorzaak	Oplossing
a) De stekker van de ventilatie-unit zit niet in een wandcontactdoos.	<ul style="list-style-type: none"> • Steek de stekker in een wandcontactdoos.
b) Er staat geen spanning op de wandcontactdoos.	<ul style="list-style-type: none"> • Herstel de spanning op de wandcontactdoos. • Gebruik een andere wandcontactdoos.
c) De ventilator loopt aan/vast door extreme vervuiling.	<ul style="list-style-type: none"> • Maak de waaier van de ventilator schoon. Let op de balanceerklemmen.
d) De ventilator is defect.	<ul style="list-style-type: none"> • Vervang de gehele motormodule.
e) De print van de ventilatie-unit is defect.	<ul style="list-style-type: none"> • Vervang de print en voer de inbedrijfstellingsprocedure opnieuw uit.

De ventilatie-unit maakt geluid

Oorzaak	Oplossing
a) De ventilator loopt aan/vast door extreme vervuiling.	<ul style="list-style-type: none"> • Maak de waaier van de ventilator schoon. Let op de balanceerklemmen.
b) De ventilator is niet (meer) in balans.	<ul style="list-style-type: none"> • Vervang de gehele motormodule.
c) De ventilatie-unit is gemonteerd aan een wand/plafond/vloer met onvoldoende draagvermogen.	<ul style="list-style-type: none"> • Als de ventilatie-unit niet meer kan worden verplaatst, probeer hem dan door middel van trillingsdempers van de wand/plafond/vloer te ontkoppelen.
d) De kanalen zijn niet goed aangesloten op de unit.	<ul style="list-style-type: none"> • Controleer de aansluitingen en zorg dat vaste kanalen aan de wand/plafond/vloer zijn gebeugeld.
e) De tweede condensafvoer is open en niet aangesloten (suizend geluid).	<ul style="list-style-type: none"> • Sluit de tweede condensafvoer af door de lip met stop terug te vouwen en in de condensafvoer te klikken.
f) De bypassklep loopt aan (ratelend geluid).	<ul style="list-style-type: none"> • De bypassklep loopt tegen de aanslag tijdens de zelftest na het inschakelen van de spanning. Wacht 30 seconden en controleer of het geluid is gestopt. • Inspecteer de klep. Maak hem schoon als hij door vervuiling aanloopt. Vervang de klep als er sprake is van een andere oorzaak.

De ventilatie-unit reageert niet (meer) op de RF-sensoren (CO ₂ -sensor 230V, RV-sensor)	
Oorzaak	Oplossing
a) Het systeem staat niet in de stand Auto.	<ul style="list-style-type: none"> • Zet het systeem desgewenst in de stand 2 / Auto.
b) In het geval van een 230V gevoede sensor: de sensor heeft geen spanning.	<ul style="list-style-type: none"> • Steek de stekker in de wandcontactdoos of sluit de kabel aan op de wandcontactdoos. Meet zo nodig of er spanning op staat.
c) In het geval van een batterijgevoede sensor: de batterij van de RF-sensor is leeg.	<ul style="list-style-type: none"> • Vervang de batterij.
d) De RF-sensor is niet (meer) aangemeld op de ventilatie-unit.	<ul style="list-style-type: none"> • Start de inbedrijfstellingsprocedure opnieuw en meld de RF-sensor aan.
e) De afstand tussen de ventilatie-unit en de RF-sensor is te groot of het signaal ondervindt te veel obstakels.	<ul style="list-style-type: none"> • Probeer de aanmelding opnieuw uit te voeren. Als dit niet lukt, verplaats de RF-sensor naar een plek waar deze minder obstakels ondervindt. Plaats eventueel een RF-repeater.
f) De merknamen van de RF-sensor en de ventilatie-unit komen niet overeen.	<ul style="list-style-type: none"> • Vervang de RF-sensor door een RF-sensor van hetzelfde merk als de ventilatie-unit. • Vervang de print van de motormodule door een print met de juiste OEM-code.
g) De RF-sensor is defect.	<ul style="list-style-type: none"> • Vervang de RF-sensor en meld hem opnieuw aan.
h) De print van de ventilatie-unit is defect.	<ul style="list-style-type: none"> • Vervang de print en voer de inbedrijfstellingsprocedure opnieuw uit.

De ventilatie-unit reageert niet (meer) op de RF-bedieningen	
Oorzaak	Oplossing
a) De batterij van de draadloze bedieningsschakelaar is leeg.	<ul style="list-style-type: none"> • Vervang de batterij.
b) De draadloze bedieningsschakelaar is niet (meer) aangemeld op de ventilatie-unit.	<ul style="list-style-type: none"> • Start de inbedrijfstellingsprocedure opnieuw en meld de draadloze bedieningsschakelaar aan.
c) De afstand tussen de ventilatie-unit en de draadloze bedieningsschakelaar is te groot of het signaal ondervindt te veel obstakels.	<ul style="list-style-type: none"> • Verplaats de draadloze bedieningsschakelaar indien het draadloze signaal beïnvloed wordt door de aanwezigheid van veel staal/ obstakels. Plaats eventueel een RF-repeater.
d) De merknamen van de draadloze bedieningsschakelaar en de ventilatie-unit komen niet overeen.	<ul style="list-style-type: none"> • Vervang de draadloze bedieningsschakelaar door één van hetzelfde merk als de ventilatie-unit.
e) De print van de ventilatie-unit is defect.	<ul style="list-style-type: none"> • Vervang de print en voer de inbedrijfstellingsprocedure opnieuw uit.

Wanneer de laagstand wordt geactiveerd, gaat de ventilator in de hoogstand draaien/wanneer de hoogstand/timerstand wordt geactiveerd, gaat de ventilator gaat in de laagstand draaien	
Oorzaak	Oplossing
a) Een RF-sensor heeft een storing.	<ul style="list-style-type: none"> Zie tabel 'De ventilatie-unit reageert niet (meer) op de RF-sensoren'.
b) Een temperatuursensor van de ventilatie-unit zelf is defect.	<ul style="list-style-type: none"> Vervang de defecte temperatuursensor.

De ventilator gaat plotseling veel harder draaien	
Oorzaak	Oplossing
a) In de Automatische stand reageert de ventilatie-unit op een verhoging van de CO ₂ -concentratie of een verhoging van de relatieve luchtvochtigheid.	<ul style="list-style-type: none"> Dit is geen storing.
b) De draadloze bedieningsschakelaar van een aangrenzende woning is aangemeld op <i>deze</i> ventilator.	<ul style="list-style-type: none"> Maak de ventilatie-unit 15 seconden spanningsloos. Meld een reeds aangemelde draadloze bedieningsschakelaar (en sensoren) af en meld hem (en sensoren) opnieuw aan.

De ventilator gaat (zonder duidelijke reden) plotseling veel harder of zachter draaien	
Oorzaak	Oplossing
a) Na gebruik van de timerfunctie schakelt de ventilatie-unit terug naar de automatische stand.	<ul style="list-style-type: none"> Dit is geen storing.
b) In de Automatische stand reageert de ventilatie-unit op een verhoging van de CO ₂ -concentratie of een verhoging van de relatieve luchtvochtigheid.	<ul style="list-style-type: none"> Dit is geen storing.
c) Na max. 24 uur in stand 1 of 3 te hebben gedraaid gaat de ventilatie unit automatisch naar de automatische stand.	<ul style="list-style-type: none"> Dit is geen storing.
d) Wanneer de luchtvochtigheid of de CO ₂ -concentratie weer op of onder de ingestelde waarde komt schakelt het toestel terug naar de automatische stand.	<ul style="list-style-type: none"> Dit is geen storing.
e) De draadloze bedieningsschakelaar van een aangrenzende woning is aangemeld op <i>deze</i> ventilator.	<ul style="list-style-type: none"> Maak de ventilatie-unit 15 seconden spanningsloos. Meld een reeds aangemelde draadloze bedieningsschakelaar (en sensoren) af en meld hem (en sensoren) opnieuw aan.

De ventilatie-unit lekt water	
Oorzaak	Oplossing
a) De condensafvoer is niet aangesloten.	<ul style="list-style-type: none"> Sluit één van beide condensafvoeren aan.
b) De condensafvoer is verstopt.	<ul style="list-style-type: none"> Ontstop de condensafvoer en probeer de oorzaak te vinden.
c) De tweede condensafvoer is open en niet aangesloten (suizend geluid).	<ul style="list-style-type: none"> Sluit de tweede condensafvoer af door de lip met stop terug te vouwen en in de condensafvoer te klikken.

De kanalen naar buiten zijn nat (aan de buitenzijde) en/of lekken water	
Oorzaak	Oplossing
a) De kanalen naar buiten zijn niet thermisch en dampdicht geïsoleerd.	<ul style="list-style-type: none"> Zorg dat de kanalen die naar buiten gaan over de gehele lengte thermisch en dampdicht geïsoleerd zijn.
b) Er is geen regen- en dampdichte dakdoorvoer toegepast.	<ul style="list-style-type: none"> Vervang de bestaande dakdoorvoer(en) door regen- en dampdichte doorvoer(en).

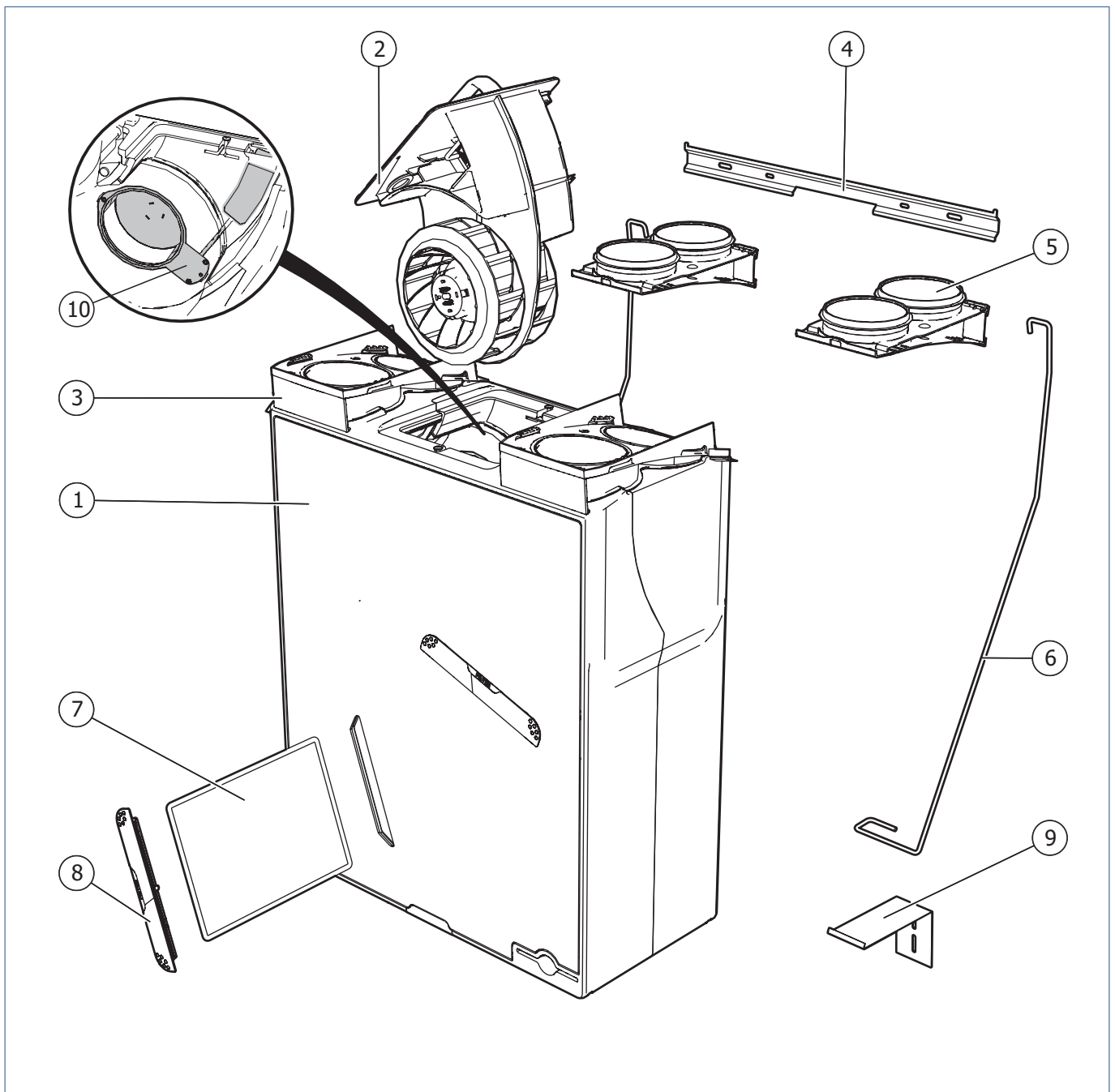
De ventielen maken geluid	
Oorzaak	Oplossing
a) Er is geen geluiddempende slang gemonteerd in de kanalen naar de woning.	<ul style="list-style-type: none"> Monteer geluiddempende slangen op de kanalen die naar de woning gaan.
b) De ventielen zijn niet goed ingeregeld.	<ul style="list-style-type: none"> Zet de ventilatie-unit in de inbedrijfstellingsstand en regel het systeem opnieuw in.

De luchtkwaliteit in de woning is niet goed/er is regelmatig geen aan- of afvoer van lucht naar of van de woning	
Oorzaak	Oplossing
a) Een of beide filters zijn vuil of verstopt.	<ul style="list-style-type: none"> Reinig of vervang vuile/verstopte filters.
b) De ventielen zijn vervuild/verstopt.	<ul style="list-style-type: none"> Reinig de ventielen.
c) De ventielen zijn niet goed ingeregeld.	<ul style="list-style-type: none"> Zet de ventilatie-unit in de inbedrijfstellingsstand en regel het systeem opnieuw in.
d) De ventilator draait niet (meer).	<ul style="list-style-type: none"> Zie 'De ventilator draait niet meer'.
e) De ventilatie-unit reageert niet (meer) op de RF-sensoren (CO ₂ -sensor, RV-sensor).	<ul style="list-style-type: none"> Zie 'De ventilatie-unit reageert niet (meer) op de RF-sensoren'.

Er wordt koude lucht in de woning toegevoerd	
Oorzaak	Oplossing
a) Het filter in de luchtafvoer is verstopt.	<ul style="list-style-type: none"> Reinig of vervang het filter in de luchtafvoer.
b) De ventielen zijn niet goed ingeregeld.	<ul style="list-style-type: none"> Zet de ventilatie-unit in de inbedrijfstellingsstand en regel het systeem opnieuw in.
c) De bypassklep staat ten onrechte in de bypassmodus.	<ul style="list-style-type: none"> Reinig de bypassklep als hij vuil is. Vervang de bypassklep in zijn geheel als hij niet meer functioneert.
d) Eén van de temperatuursensoren is defect.	<ul style="list-style-type: none"> Bij een defecte temperatuursensor van de aanvoerlucht: vervang de kabelboom met de temperatuursensor in de motormodule. Bij een defecte temperatuursensor van de afvoerlucht: vervang de complete bypassmodule.

8. Service-onderdelen

8.1. Service-onderdelen



Nr.	E	P	Artikelnummer	Omschrijving	Bestel aantal
1	•	-	05-00520	Motormodule compleet met eurostekker	1
2	•	•	05-00519	Printplaat motormodule	1
3	-	•	05-00041	Kabelboom motormodule incl. T-sensor buiten	1
4	•	-	545-5118	Voedingskabel + eurostekker	1
5	-	•	05-00042	Bypassklep compleet	1
6	•	•	05-00140	Filterset G3 $\geq 45\%$ Coarse ISO16890	1
	•	•	05-00141	Filterset G4 60% Coarse ISO16890	1
	•	•	05-00142	Filterset F7 70% ePM1 ISO16890	1
7	•	•	05-00043	Filterdoppen, set van 4	1
8	•	•	05-00044	Ductadapter EPP-zijde incl. sealing, set van 2	1
9	•	•	05-00045	Ductadapter kanaalzijde incl. sealings, set van 2	1
10	•	•	05-00046	Sealing ductadapter kanaalzijde, set van 4	1
11	•	•	05-00047	EPP-behuizing, inclusief warmtewisselaar	1
12	•	•	05-00048	Draadbeugels, set van 2	1
13	•	•	05-00185	Plafondmontagebeugel	1
14	•	•	05-00049	Montagebeugel	1

9. Garantie

Voor alle Itho Daalderop producten geldt een standaard fabrieksgarantie van twee jaar. Binnen deze termijn wordt het product of de onderdelen daarvan kosteloos gerepareerd of vervangen.

Bepalingen en uitsluitingen zijn opgenomen in onze garantievoorwaarden.

Zie de pagina van het product op onze website voor de volledige garantievoorwaarden en/of aanvullende garantietermijnen of voorwaarden.

Indien er problemen zijn met de werking van ons product, adviseren wij de consument eerst de handleiding te raadplegen. Indien de problemen blijven bestaan, neem dan contact op met de installateur die het product geïnstalleerd heeft of met de Itho Daalderop servicedienst. De contactgegevens vindt u aan het einde van de handleiding of op onze website.

10. Verklaringen

EU-conformiteitsverklaring

Deze conformiteitsverklaring wordt verstrekt onder volledige verantwoordelijkheid van:

Itho Daalderop Group BV

Lingewei 2
4004 LL Tiel
Nederland

- Ventilatie-unit met warmteterugwinning HRU ECO 200 E
- Ventilatie-unit met warmteterugwinning APure Vent D175

Het product is in overeenstemming met de desbetreffende harmonisatiewetgeving van de Unie.

Richtlijn 2009/125/EG (Ecodesign)	
Verordening (EU) 1253/2014	
Gedelegeerde verordening (EU) 1254/2014	
Verordening (EU) 2017/1369	
Richtlijn 2011/65/EU (RoHS)	
Richtlijn 2014/53/EU (RED)	<ul style="list-style-type: none">- EN 60335-1:2012 + AC11:2014 + A11:2014 + A13:2017 + A1:2019 + A2:2019 + A14:2019- EN 60335-2-80:2003 + A1:2004 + A2:2009- EN 62233:2008- EN 62479:2010- EN 301 489-1 V2.2.3:2019- EN 301 489-3 V2.1.1:2019- EN 55014-1:2017- EN 55014-2:2015- EN 61000-3-2:2014- EN 61000-3-3:2013 + A1:2019- EN 300 220-1 V3.1.1:2017- EN 300 220-2 V3.2.1:2018

De aangemelde instantie **Telefication B.V. (NB nummer 0560)** heeft onder conformiteitsbeoordelingsprocedure **Modules B + C** het EU-typeonderzoek uitgevoerd en het certificaat afgegeven met nummer : **212140116/AA/00**

Ondertekend voor en namens:

Tiel, 11 april 2022.



Coen Schut
Innovation Manager Ventilation

Nederland

E info@ithodaalderop.nl
I www.ithodaalderop.nl

Consument

Raadpleeg uw installateur of serviceorganisatie.
I www.ithodaalderop.nl/dealerlocator

Professional | Technische helpdesk

T 088 427 57 70
E idsupport@ithodaalderop.nl

België

E info@ithodaalderop.be
I www.ithodaalderop.be

Consument / Professional

T 02 207 96 30

Alleen serviceaanvragen

E service@ithodaalderop.be